

CAPITOLUL 9P

PORTIERE

Atenție: Deconectați cablul de la borna negativă a bateriei înainte de schimbarea sau de instalarea oricărui dispozitiv electric sau în situația în care un instrument sau un echipament ar putea veni ușor în contact cu un terminal electric expus. Deconectarea cablului contribuie la evitarea accidentelor de muncă și a deteriorării vehiculului. De asemenea, contactul trebuie pus în poziția blocat dacă nu se specifică altfel.

CUPRINS

Specificații	9P-1	Macaraua electrică a geamului față	9P-17
Specificații cupluri de strângere	9P-1	Macaraua electrică a geamului spate	9P-19
Scheme electrice	9P-2	Macaraua manuală a geamului spate	9P-20
Blocarea electrică a portierelor	9P-2	Mânerul macaralei manuale a geamului spate .	9P-21
Acționarea electrică a geamurilor (față)	9P-3	Ansamblul portierei față	9P-21
Acționarea electrică a geamurilor (față și spate)	9P-4	Ansamblul portierei spate	9P-23
Întreținere și reparații	9P-5	Balamaua portierei	9P-25
Service pe vehicul	9P-5	Limitatorul deschidere portieră	9P-25
Glisiera geamului portierei față	9P-5	Chederul interior din canalul portieră	9P-26
Glisiera geamului portierei spate	9P-5	Chederul exterior din canalul portieră	9P-27
Finiția secundară a portierei față	9P-7	Chederul portierei	9P-27
Finiția secundară a portierei spate	9P-7	Garnitura finiiței portierei	9P-28
Percutorul zăvorului portierei	9P-8	Chederul geamului față	9P-29
Reglarea poziției percutorului zăvorului portieră .	9P-9	Chederul geamului spate	9P-30
Zăvorul portierei față	9P-10	Descriere generală și funcționarea componentelor	9P-31
Zăvorul portierei spate pentru siguranța copiilor	9P-13	Percutorul zăvorului portierei	9P-31
Clapeta interioară deschidere portieră	9P-15	Zăvorul portierei spate pentru siguranța copiilor	9P-31
Actuatorul central al zăvorului portieră	9P-15	Blocarea electrică a portierelor	9P-31
Clapeta exterioară deschidere portieră	9P-16	Acționarea electrică a geamurilor	9P-31
Cilindrul zăvorului portierei	9P-17		

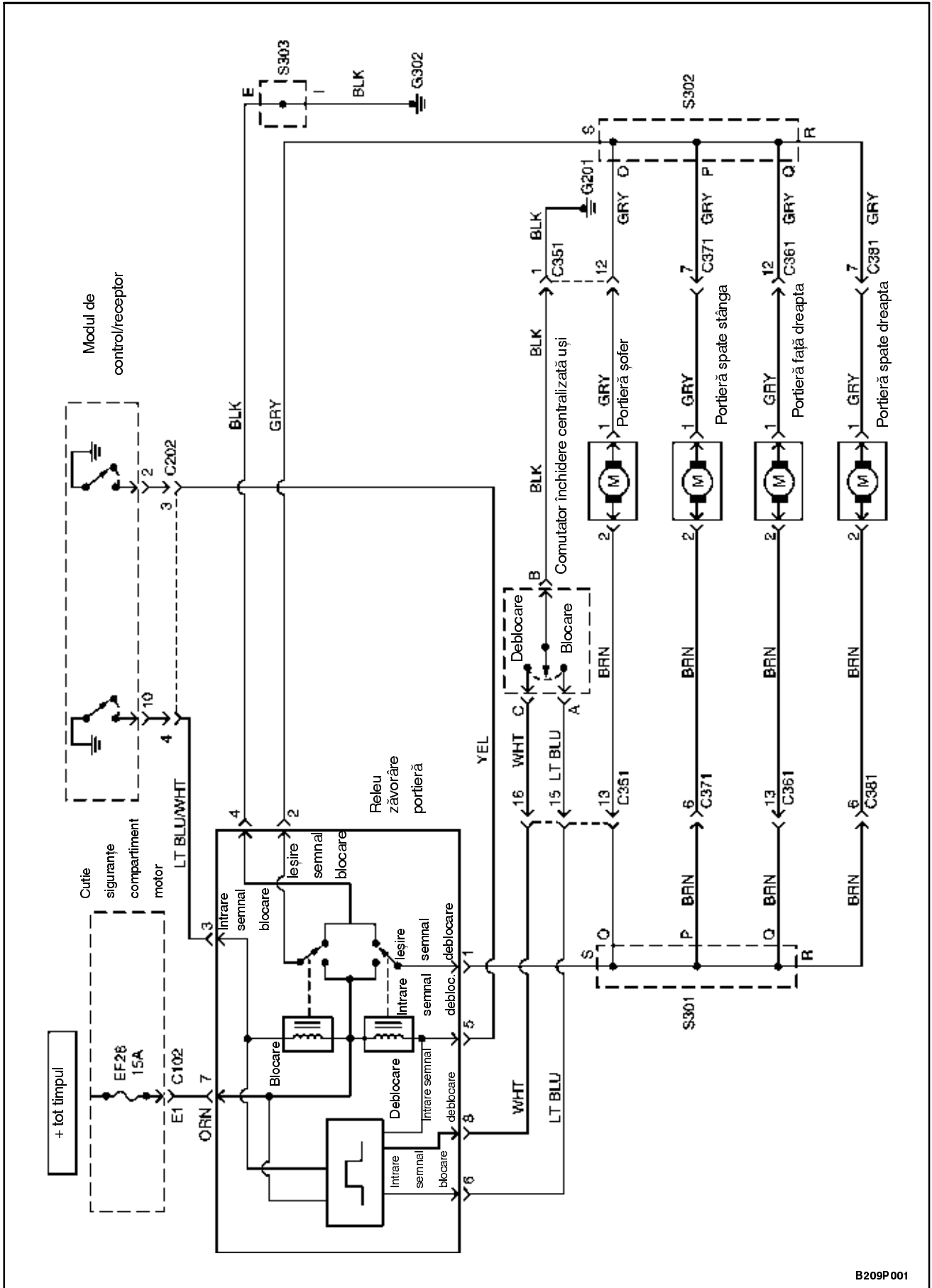
SPECIFICAȚII

SPECIFICAȚII CUPLURI DE STRÂNGERE

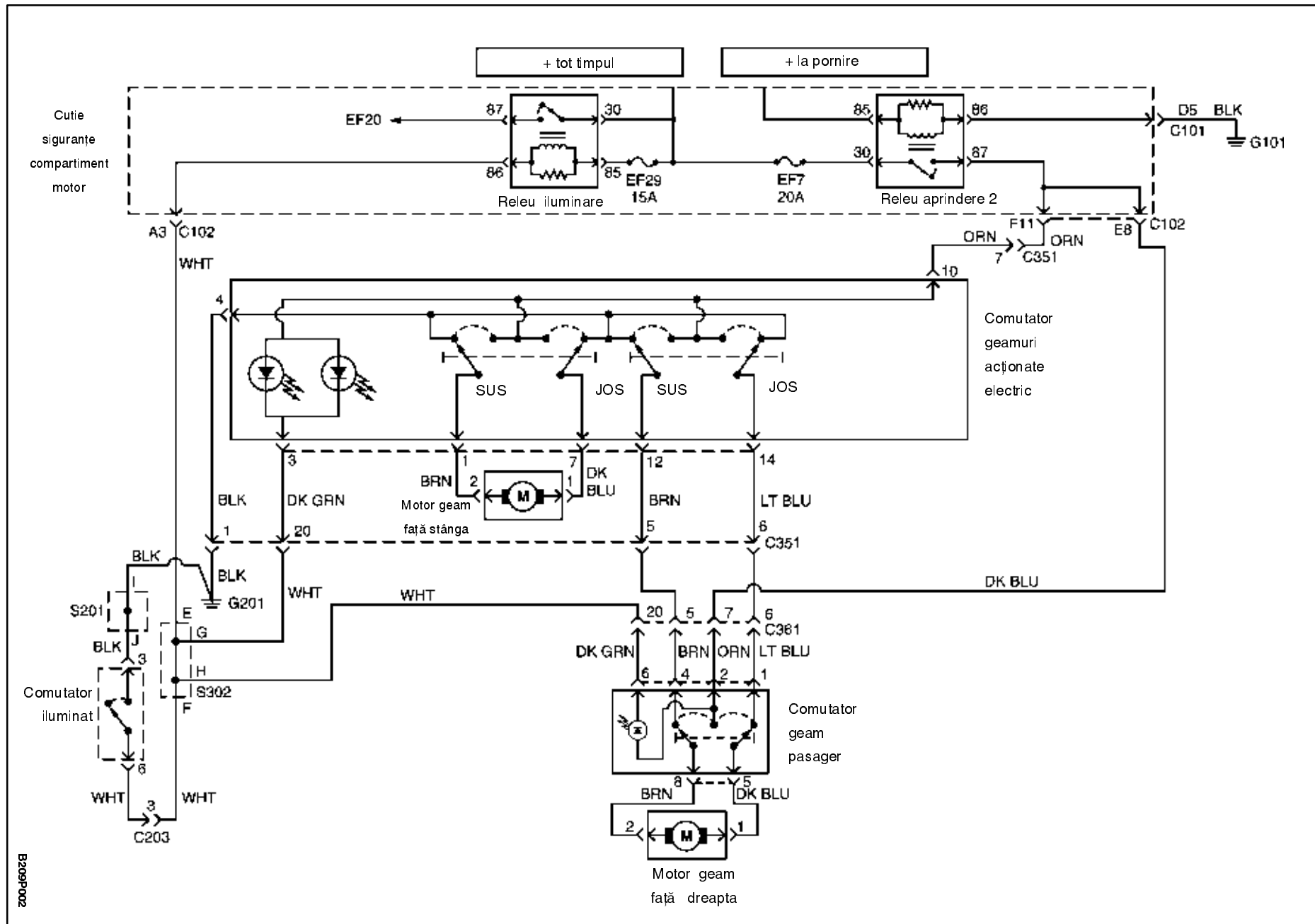
Se aplică la	N•m
Șuruburi de strângere a balamalei portierei	27
Șurub de strângere la caroserie a limitatorului deschidere portieră	27
Șurub de strângere la portieră a limitatorului deschidere portieră	6
Șuruburile de strângere a percutorului zăvorului portieră	25
Șuruburile de strângere a mânerului portierei	3,5
Șuruburi de strângere a zăvorului portieră față și spate	10
Șuruburi de strângere a clapetei interioară deschidere portieră	3
Șuruburi de strângere a clapetei exterioară deschidere portieră	4
Șuruburi de strângere ornament exterior portieră spate	1,5
Șuruburi de strângere a macaralei geamului	8

SCHEME ELECTRICE

BLOCARE ELECTRICALĂ PORTIERE



ACȚIONAREA ELECTRICĂ A GEAMURILOR (NUMAI FAȚĂ)



B209P002

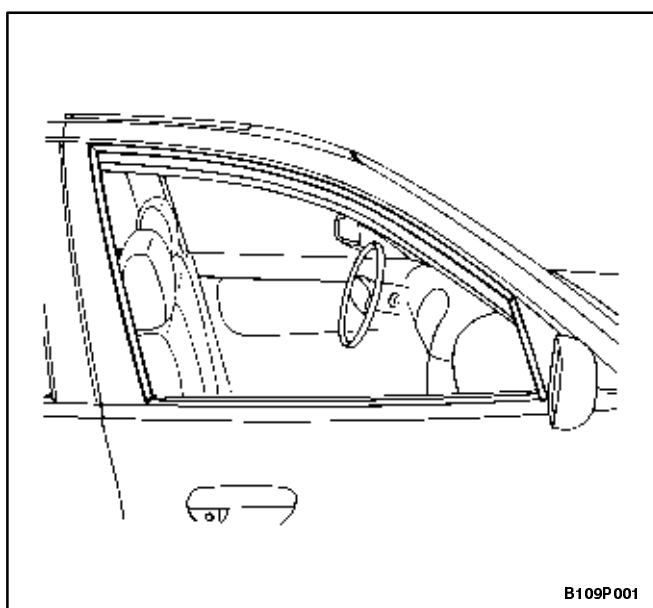
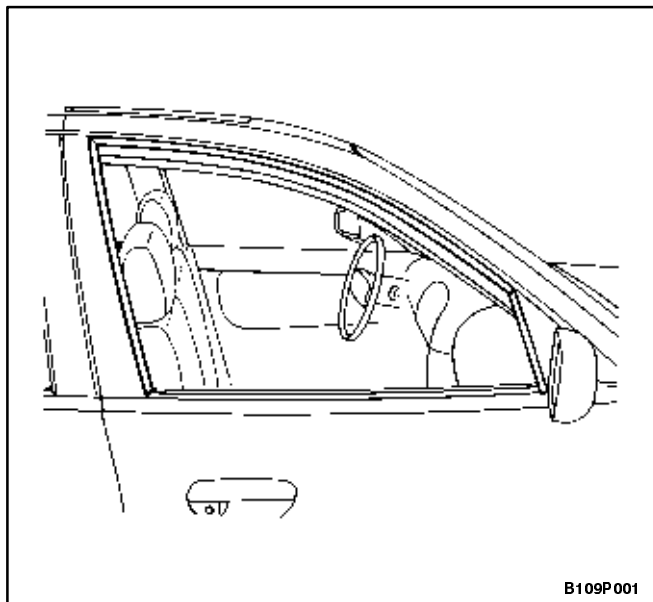
ÎNTREȚINERE ȘI REPARAȚII

SERVICE PE VEHICUL

GLISIERA GEAMULUI PORTIEREI FAȚĂ

Procedura de demontare

1. Demontați oglinda retrovizoare exterioară. Vezi capitolul 9L.
2. Demontați geamul portierei față. Vezi capitolul 9L.
3. Demontați glisiera geamului.



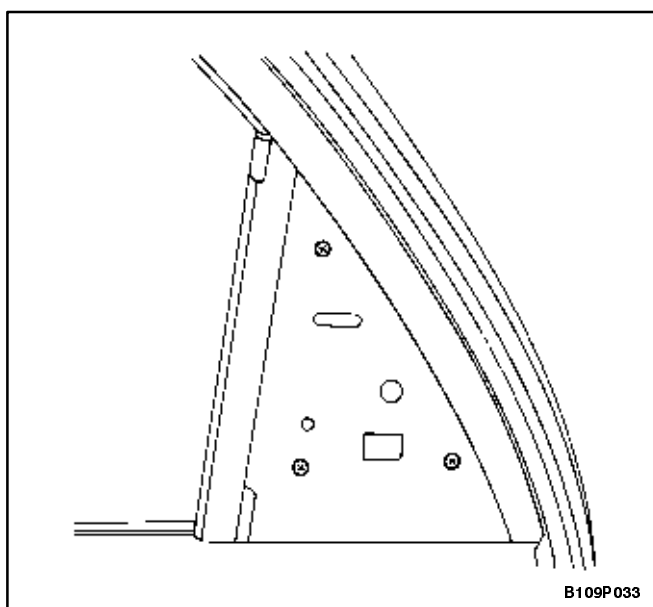
Procedura de montare

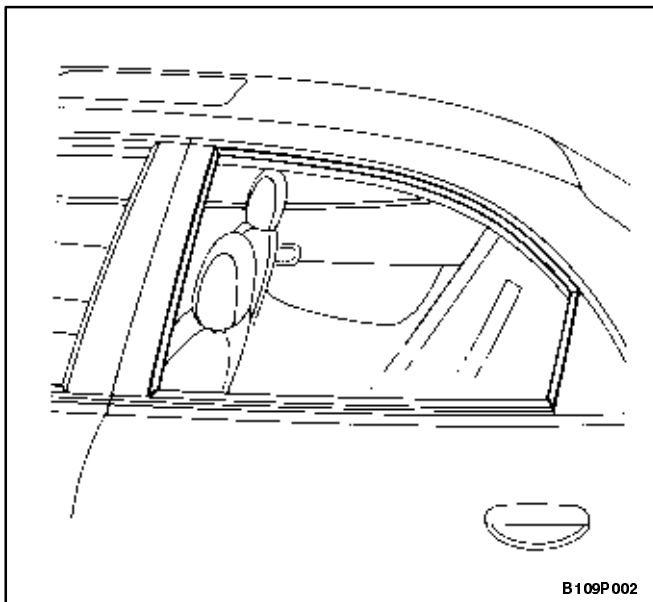
1. Montați glisiera geamului.
2. Montați geamul portierei față. Vezi capitolul 9L.
3. Montați oglinda retrovizoare exterioară. Vezi capitolul 9L.

GLISIERA GEAMULUI PORTIEREI SPATE

Procedura de demontare

1. Demontați geamul portierei spate. Vezi capitolul 9L.
2. Demontați ornamentul interior.
3. Demontați șuruburile și ornamentul exterior.

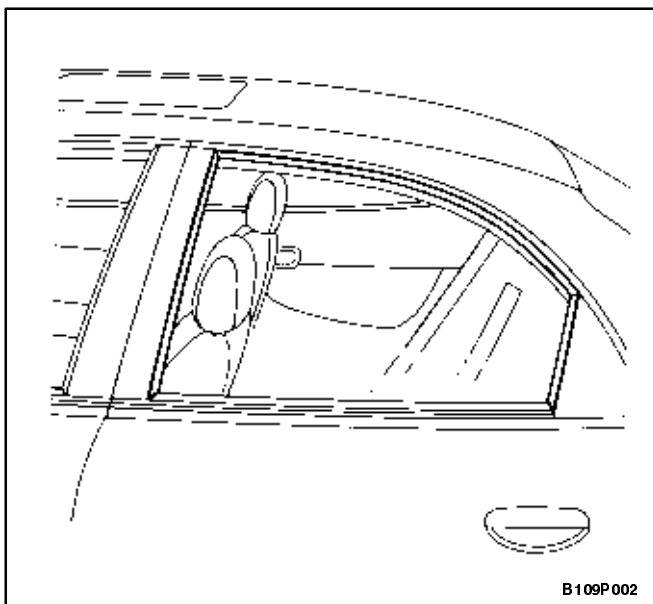




4. Demontați glisiera geamului.

Procedura de montare

1. Montați glisiera geamului.



Notă: Diferite metale pot coroda rapid atunci când vin în contact direct. Alegeți cu atenție elementele de prindere pe care le folosiți pentru a evita apariția prematură a coroziunilor.

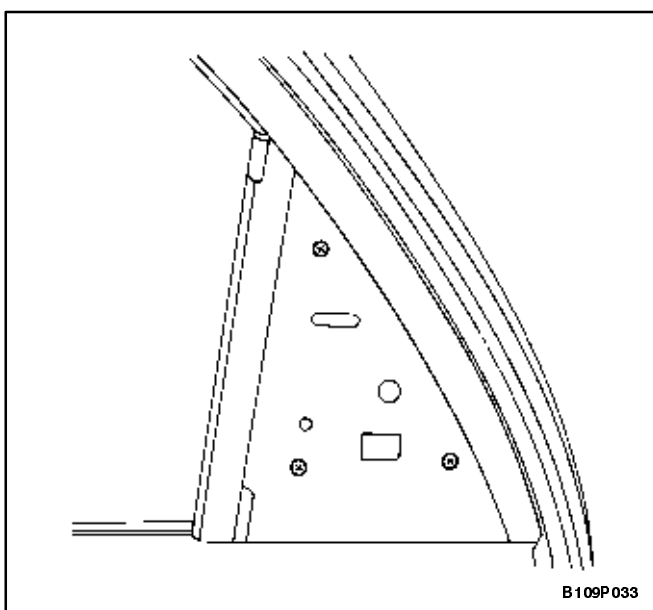
2. Montați ornamentul exterior cu ajutorul șuruburilor.

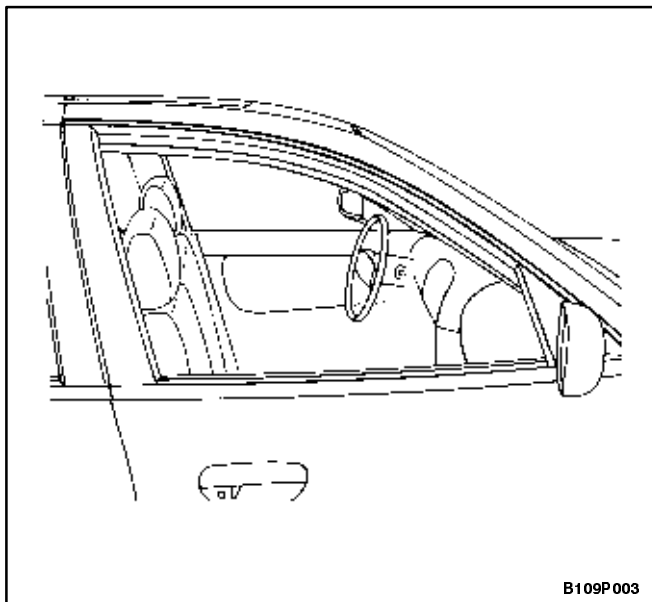
Strângere

Strângeți șuruburile de fixare a ornamentului exterior portieră spate cu un cuplu de 1,5 N•m.

3. Montați ornamentul interior.

4. Montați geamul portierei spate. Vezi capitolul 9L.

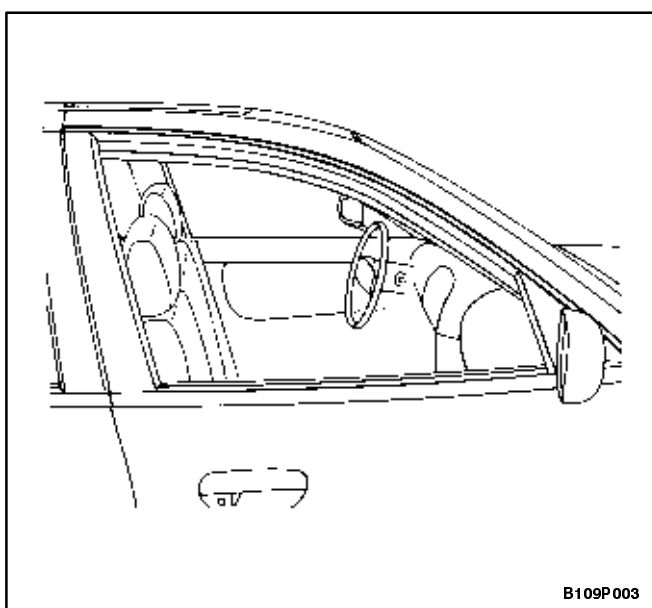




FINIȚIA SECUNDARĂ A PORTIEREI FAȚĂ

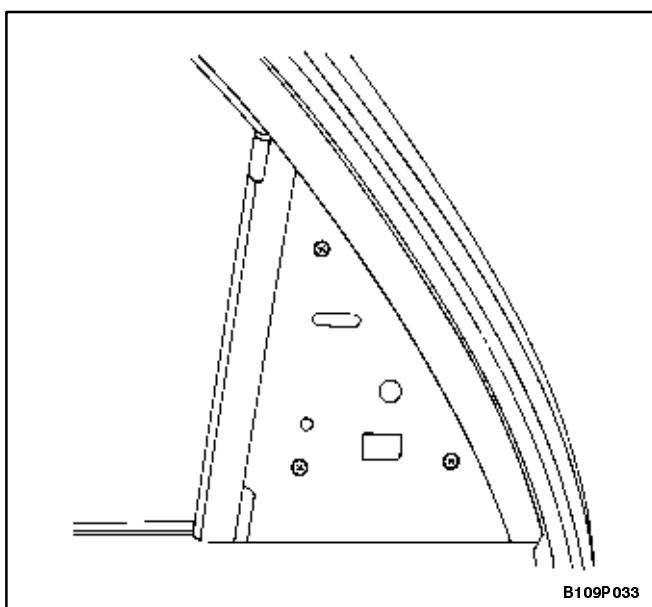
Procedura de demontare

1. Demontați oglinda retrovizoare exterioră. Vezi capitolul 9L.
2. Demontați finia secundară portieră față.



Procedura de montare

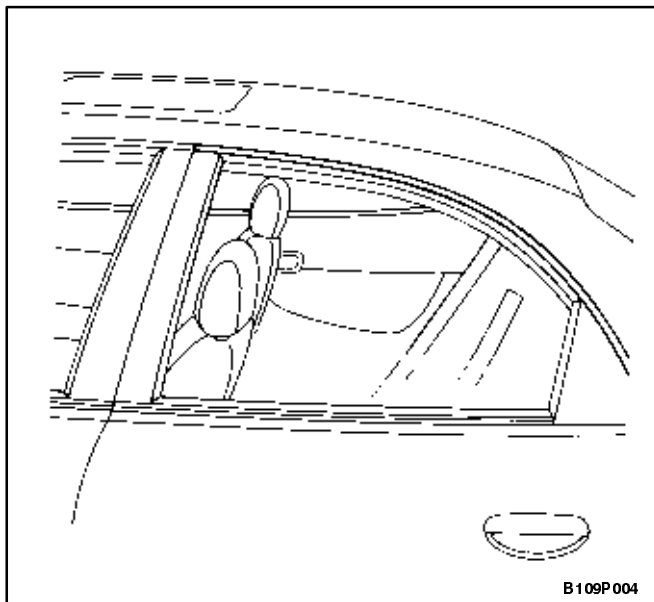
1. Montați finia secundară portieră față.
2. Montați oglinda retrovizoare exterioră. Vezi capitolul 9L.



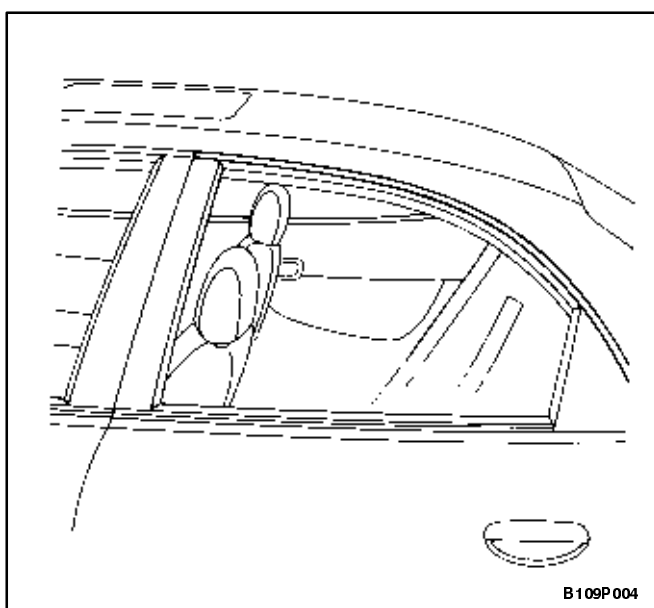
FINIȚIA SECUNDARĂ A PORTIEREI SPATE

Procedura de demontare

1. Demontați ornamentul interior.
2. Demontați șuruburile și ornamentul exterior.



3. Demontați finiața secundară portieră spate.



Procedura de montare

1. Montați finiața secundară portieră spate.

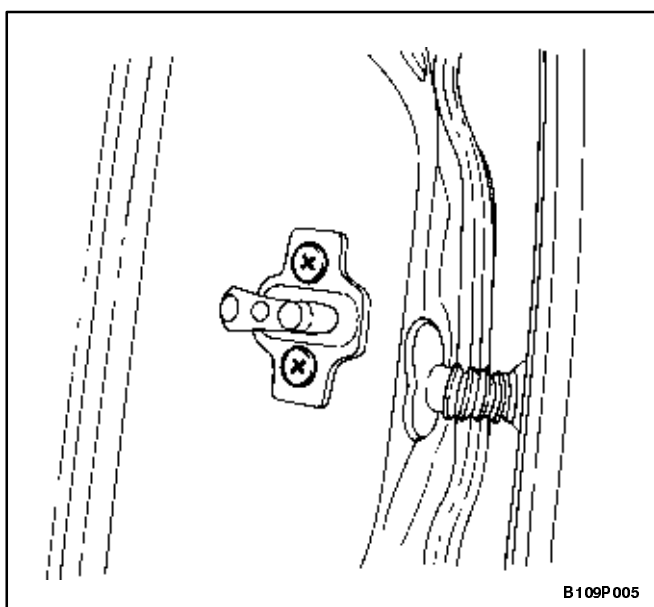
Notă: Diferite metale pot coroda rapid atunci când vin în contact direct. Alegeți cu atenție elementele de prindere pe care le folosiți pentru a evita apariția prematură a corозиunilor.

2. Montați ornamentul exterior cu ajutorul șuruburilor.

Strângere

Strângeți șuruburile de fixare a ornamentului exterior portieră spate cu un cuplu de 1,5 N•m.

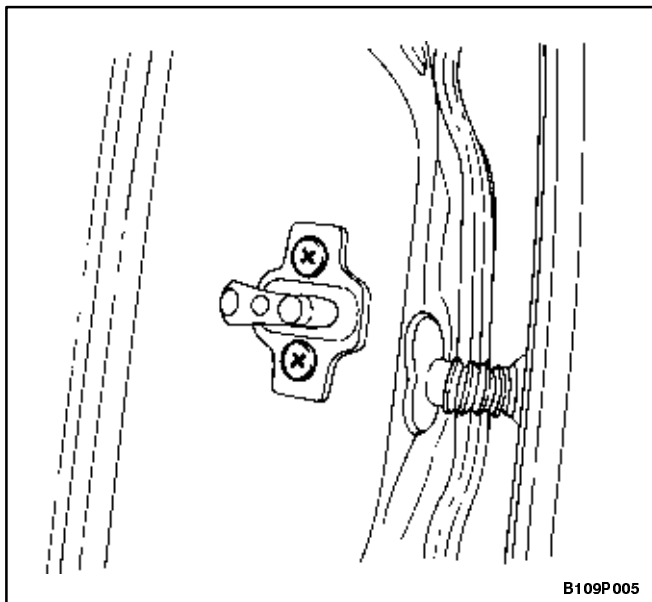
3. Montați ornamentul interior.



PERCUTORUL ZĂVORULUI PORTIEREI

Procedura de demontare

1. Demontați șuruburile și perculatorul zăvorumului portieră.



Procedura de montare

Notă: Diferite metale pot coroda rapid atunci când vin în contact direct. Alegeți cu atenție elementele de prindere pe care le folosiți pentru a evita apariția prematură a coruziunilor.

1. Montați șuruburile și percutorul zăvorului portieră.

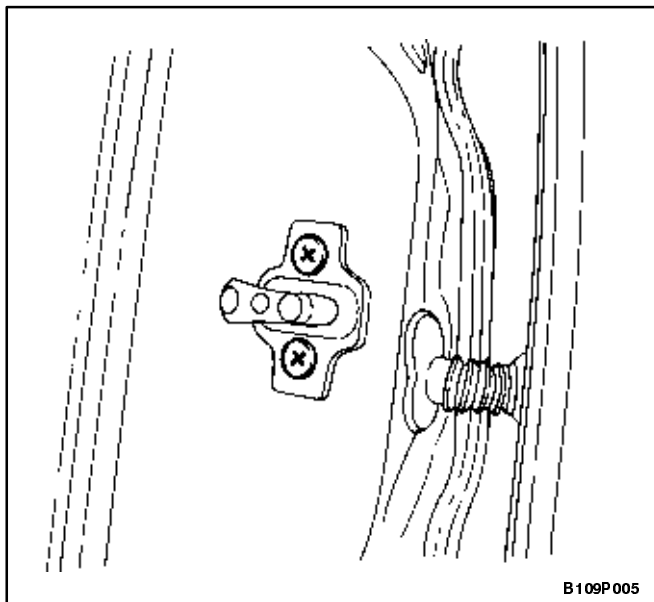
Strângere

Strângeți șuruburile de fixare a percutorului zăvorului portieră cu un cuplu de 25 N•m.

REGLAREA POZIȚIEI PERCUTORULUI ZĂVORULUI PORTIERĂ

Percutorul zăvorului portieră este fixat cu 2 șuruburi înfiletate într-o plăcuță reglabilă, poziționată pe stâlpul corespunzător al caroseriei. Aceasta permite reglarea ușoară a percutorului în interior sau în exterior și de sus în jos. Portiera se închide atunci când furca zăvorului portierei apucă percutorul.

Notă: Percutorul zăvorului portieră este o parte importantă ce se atașează și afectează performanțele componentelor vitale și ale sistemelor, și care poate determina reparații majore. Dacă este necesar, percutorul zăvorului portieră se poate înlocui cu unul având același cod reper sau cu un element echivalent. Nu trebuie înlocuit cu o piesă de proastă calitate sau cu una de alt tip. Înlocuirea trebuie să se facă cu un element caracterizat prin același cuplu de torsiune.



Reglarea sus/jos sau interior/exterior

Reglarea perculatorului sus/jos sau interior/exterior poate fi necesară în mai multe cazuri: deteriorarea cadrului vehiculului în urma unei coliziuni, instalarea unui nou cheder pentru portieră, atunci când pasagerii reclamă zgomotul produs de vânt, dificultăți în deschiderea sau închiderea portierei. Pentru a ajusta perculatorul portierei sus/jos sau interior/exterior, se procedează în felul următor:

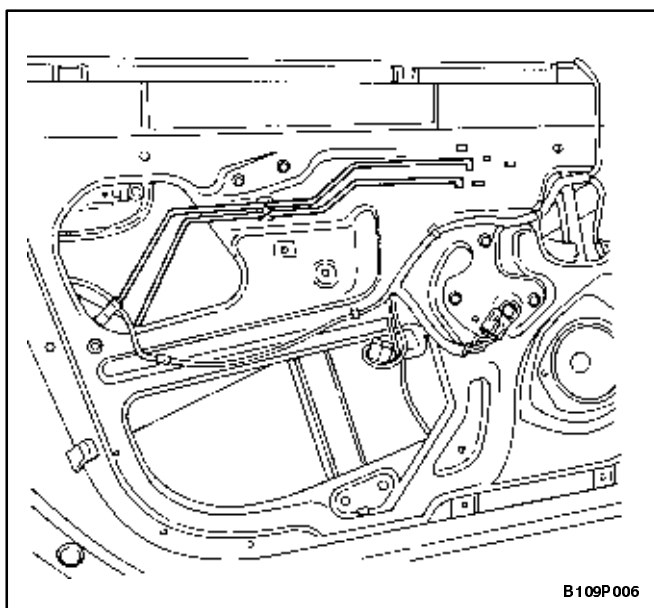
1. Portiera trebuie aliniată cu mașina.
2. Slăbiți șuruburile perculatorului.
3. Plăcuța reglabilă poate fi ușor deplasată cu ajutorul capetelor șuruburilor perculatorului. Deplasați plăcuța reglabilă în poziția dorită.

Notă: Pentru a nu deteriora plăcuța reglabilă este important să folosiți o șurubelniță cu cap în cruce. Șuruburile perculatorului și plăcuța reglabilă sunt părți importante ce pot afecta performanțele componentelor vitale și ale diferitelor sisteme.

4. Dacă este necesară reglarea plăcuței mai mult decât este posibil, folosiți o bormașină electrică cu o șurubelniță în cruce astfel încât să lărgiți deschiderea corpului în sensul dorit.
5. Strângeți șuruburile perculatorului în poziția corectă.

Strângere

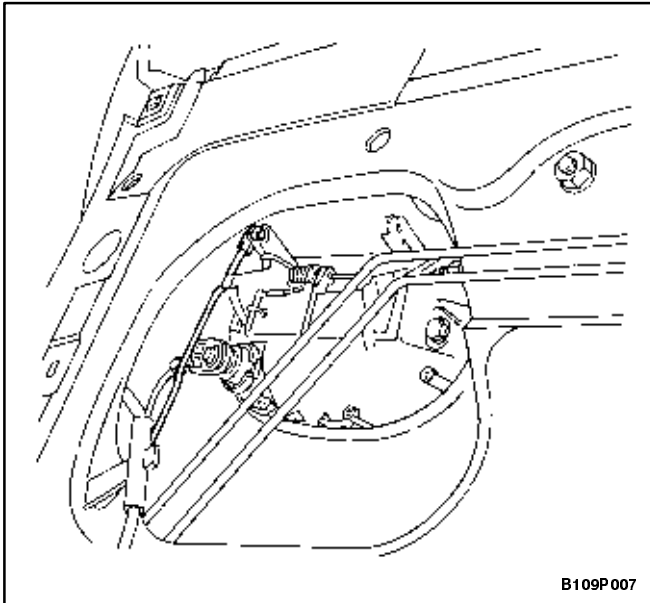
Strângeți perculatorului zăvorului portieră cu un cuplu de 25 N•m.



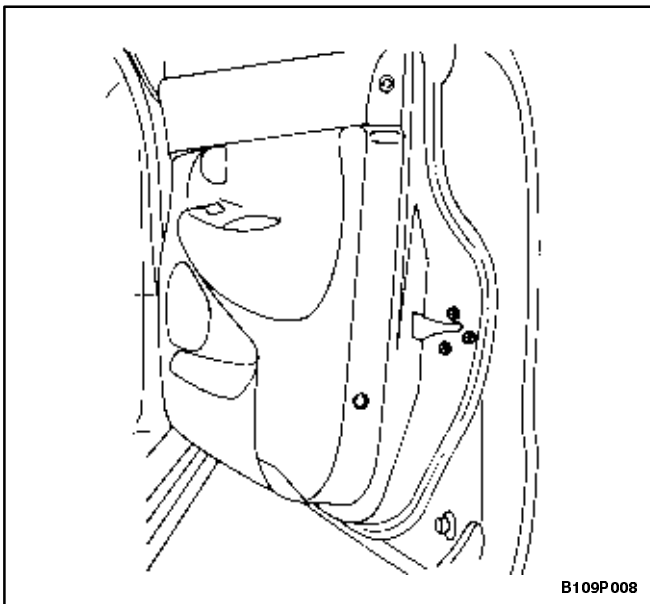
ZĂVORUL PORTIEREI FAȚĂ

Procedura de demontare

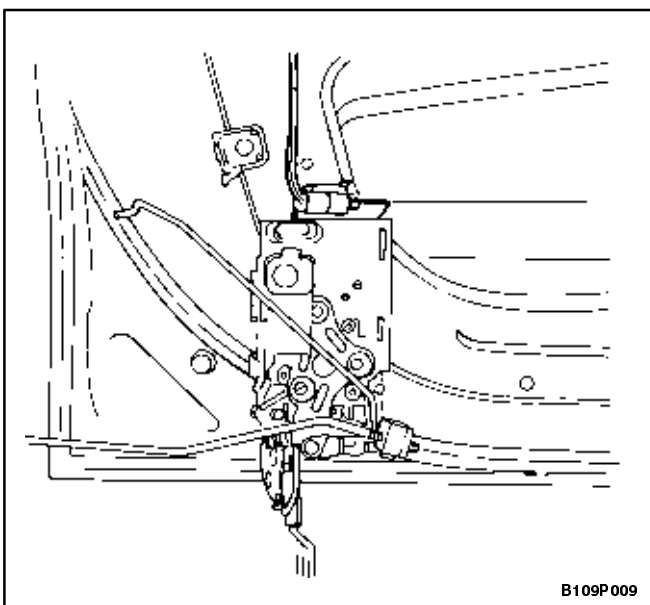
1. Deconectați cablul de la borna negativă a bateriei.
2. Demontați garnitura finiiței portierei. Vezi "Garnitura finiiței portierei" în acest capitol.
3. Demontați clapeta interioară deschidere portieră și tijeze zăvorului.



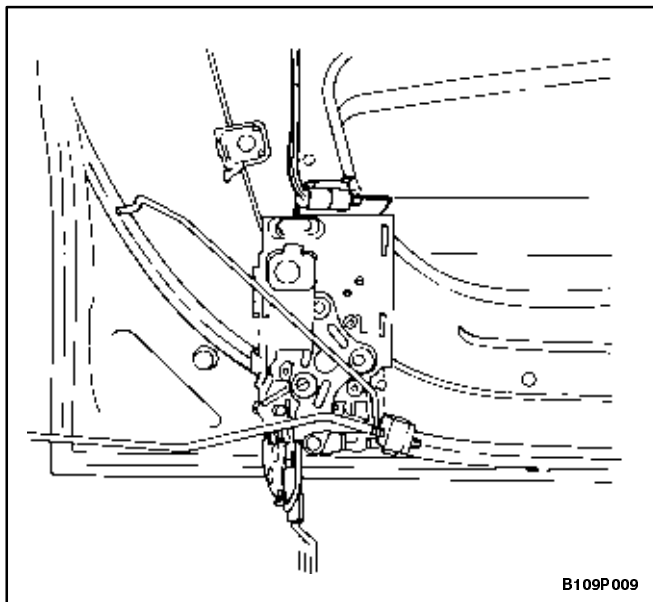
4. Demontați clapeta exterioară deschidere portieră și tijele zăvorului.



5. Demontați șuruburile și zăvorul portierei față.

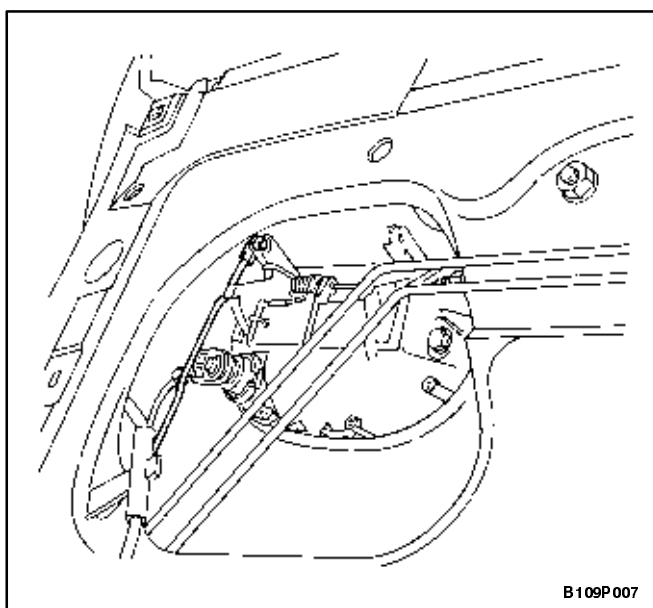


6. Decuplați conectorul electric.



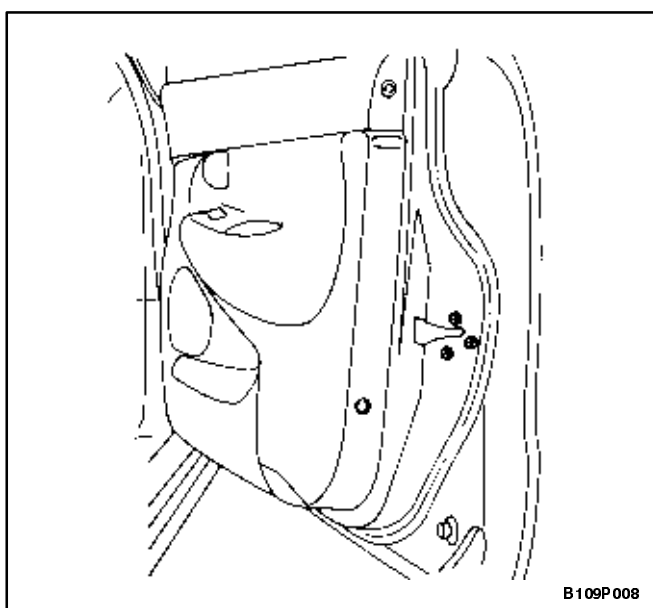
Procedura de montare

1. Cuplați conectorul electric.



2. Montați clapeta interioară deschidere portieră și tijele zăvorului.

3. Montați clapeta exterioară deschidere portieră și tijele zăvorului.



Notă: Diferite metale pot coroda rapid atunci când vin în contact direct. Alegeți cu atenție elementele de prindere pe care le folosiți pentru a evita apariția prematură a coruziunilor.

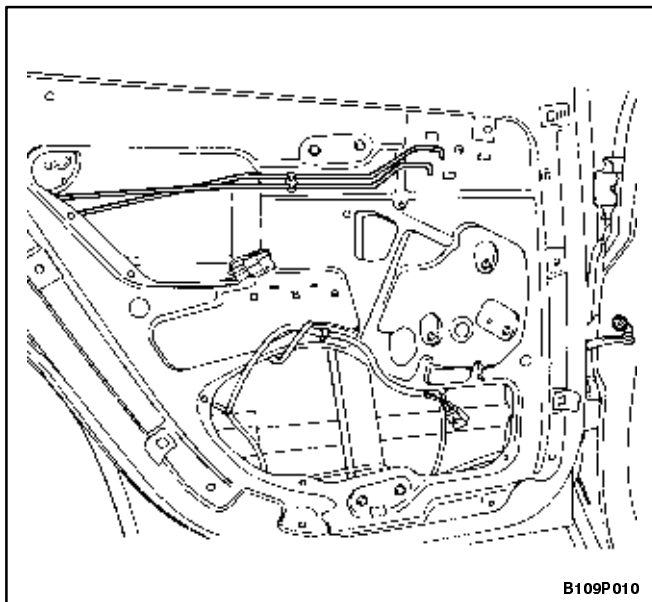
4. Montați zăvorul portierei față cu ajutorul șuruburilor.

Strângere

Strângeți șuruburile de fixare a zăvorului portierei față cu un cuplu de 10 N•m.

5. Montați garnitura finitiei portierei. Vezi "Garnitura finitiei portierei" în acest capitol.

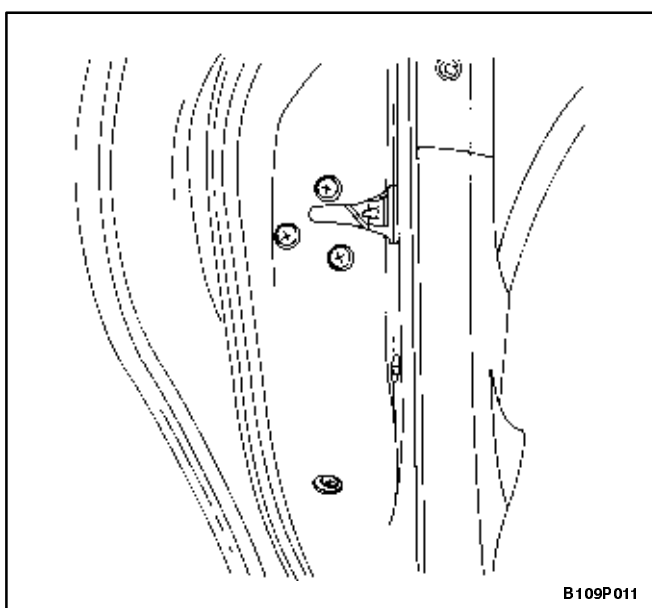
6. Conectați cablul la borna negativă a bateriei.



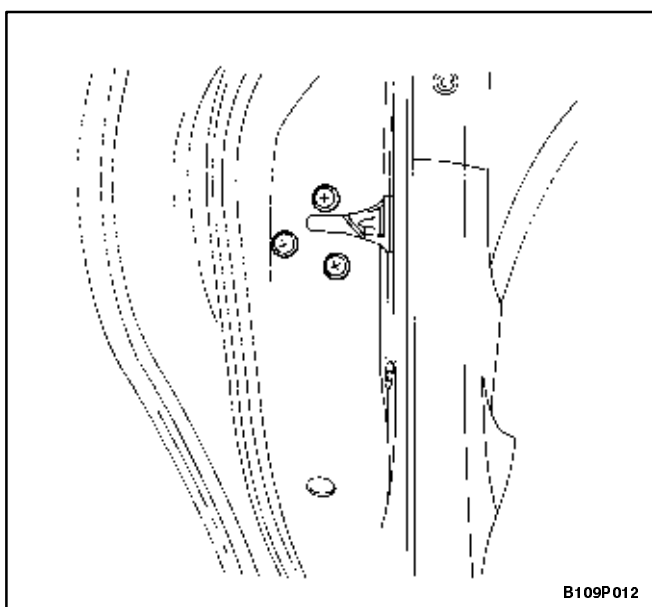
ZĂVORUL PORTIEREI SPATE PENTRU SIGURANȚA COPILOR

Procedura de demontare

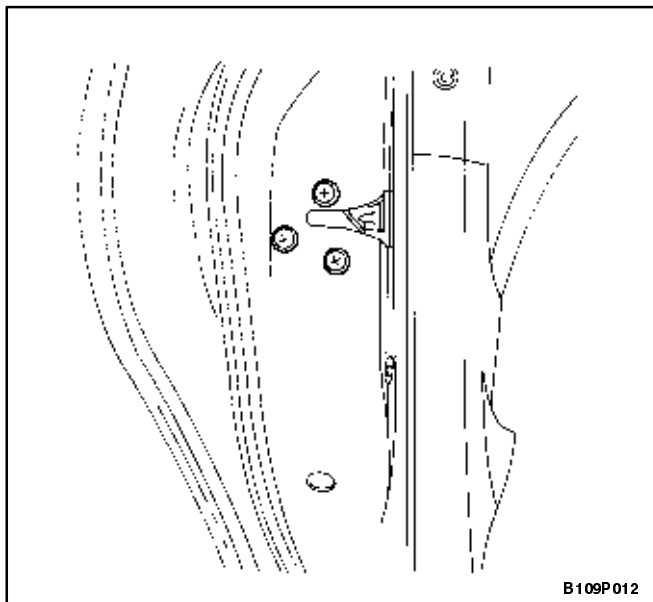
1. Deconectați cablul de la borna negativă a bateriei.
2. Demontați garnitura finitiei portierei. Vezi "Garnitura finitiei portierei" în acest capitol.
3. Demontați clapeta interioară deschidere portieră și tijele zăvorului.



4. Demontați clapeta exterioră deschidere portieră și tijele zăvorului.
5. Demontați șurubul și ghidajul.



6. Demontați șuruburile și zăvorul.
7. Decuplați conectorul electric.
8. Desprindeți tijele zăvorului de acesta.



B109P012

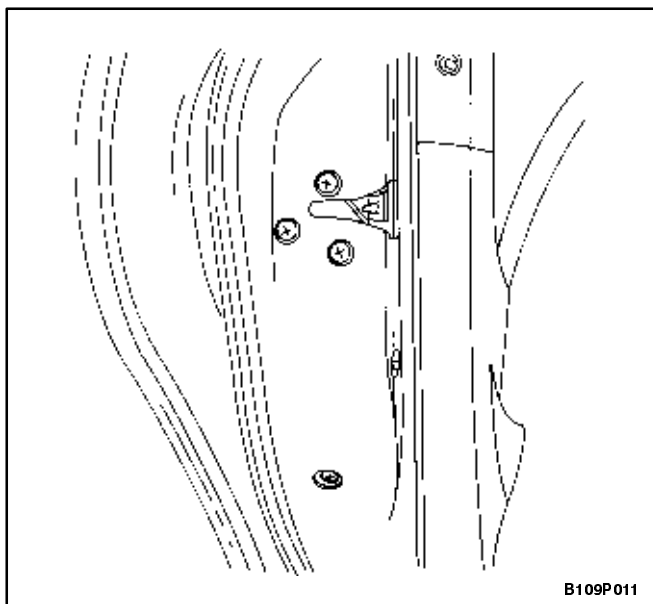
Procedura de montare

Notă: Diferite metale pot coroda rapid atunci când vin în contact direct. Alegeți cu atenție elementele de prindere pe care le folosiți pentru a evita apariția prematură a coruziunilor.

1. Montați zăvorul portierei spate cu ajutorul șuruburilor.

Strângere

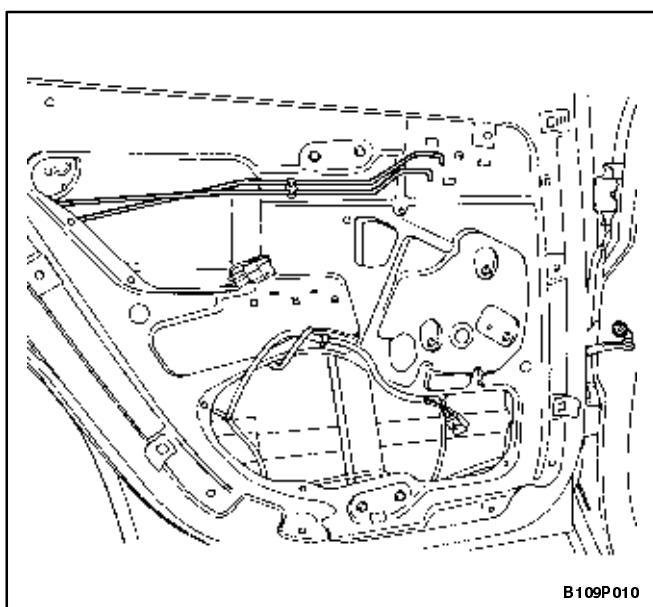
Strângeți șuruburile de fixare a zăvorului portierei spate cu un cuplu de 10 N•m.



B109P011

2. Cuplați conectorul electric.

3. Montați ghidajul cu ajutorul șurubului.



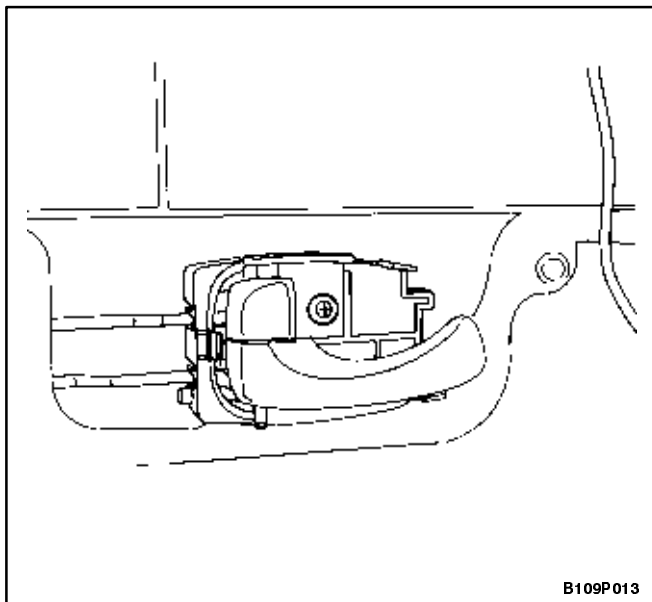
B109P010

4. Montați clapeta exterioară deschidere portieră și tijele zăvorului.

5. Montați clapeta interioară deschidere portieră și tijele zăvorului.

6. Montați garnitura finiiței portierei. Vezi "Garnitura finiiței portierei" în acest capitol.

7. Conectați cablul la borna negativă a bateriei.

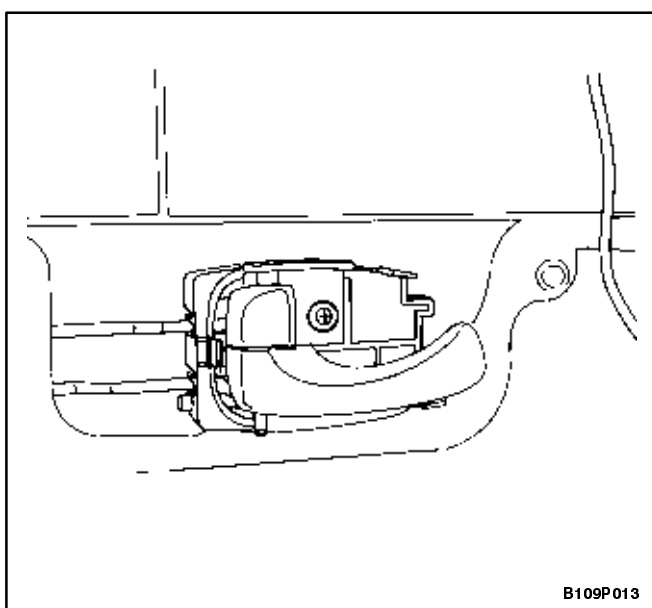


B109P013

CLAPETA INTERIOARĂ DESCHIDERE PORTIERĂ

Procedura de demontare

1. Demontați garnitura finiiței portierei. Vezi "Garnitura finiiței portierei" în acest capitol.
2. Demontați șurubul de prindere a clapetei portierei de aceasta.
3. Împingeți clapeta în față și desprindeți-o de portieră.
4. Demontați clapeta interioară deschidere portieră și tijele zăvorului.



B109P013

Procedura de montare

1. Montați clapeta interioară deschidere portieră și tijele zăvorului.
2. Introduceți clapeta interioară deschidere portieră în fantele acesteia.
3. Împingeți clapeta în spate.

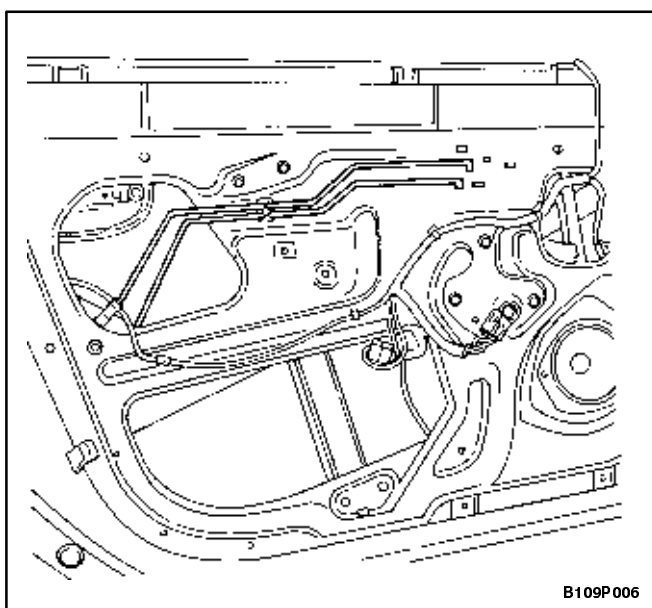
Notă: Diferite metale pot coroda rapid atunci când vin în contact direct. Alegeți cu atenție elementele de prindere pe care le folosiți pentru a evita apariția prematură a coruziunilor.

4. Strângeți șurubul de fixare a clapetei interioară deschidere portieră.

Strângere

Strângeți șuruburile de fixare a clapetei interioară deschidere portieră cu un cuplu de 3 N•m.

5. Montați garnitura finiiței portierei. Vezi "Garnitura finiiței portierei" în acest capitol.

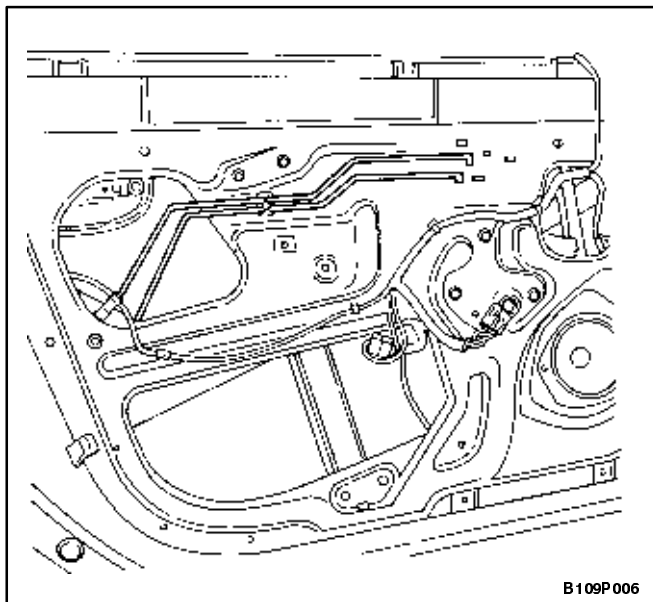


B109P006

ACTUATORUL CENTRAL AL ZĂVORULUI PORTIERĂ

Procedura de demontare

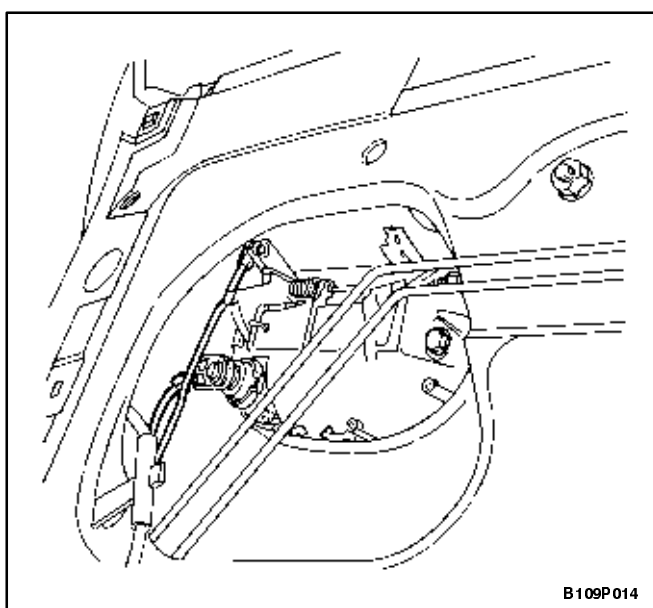
1. Demontați garnitura finiiței portierei. Vezi "Garnitura finiiței portierei" în acest capitol.
2. Demontați tijele zăvorului din clapeta deschidere portieră și zăvorul.



B109P006

Procedura de montare

1. Montați tijele zăvorului în clapeta deschidere portieră și zăvorul.
2. Montați garnitura finiiței portierei. Vezi "Garnitura finiiței portierei" în acest capitol.

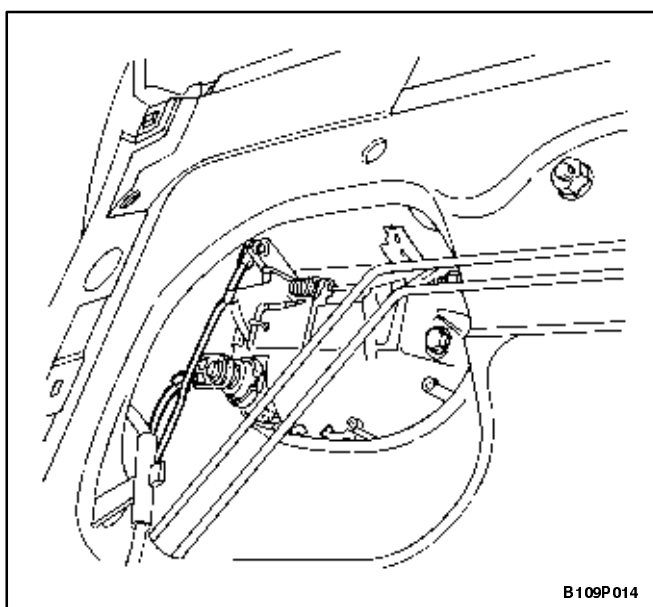


B109P014

CLAPETA EXTERIOARĂ DESCHIDERE PORTIERĂ

Procedura de demontare

1. Demontați garnitura finiiței portierei. Vezi "Garnitura finiiței portierei" în acest capitol.
2. Demontați clapeta exterioară deschidere portieră și tijele zăvorului.
3. Demontați șuruburile și clapeta.



B109P014

Procedura de montare

1. Montați clapeta exterioară deschidere portieră și tijele zăvorului.

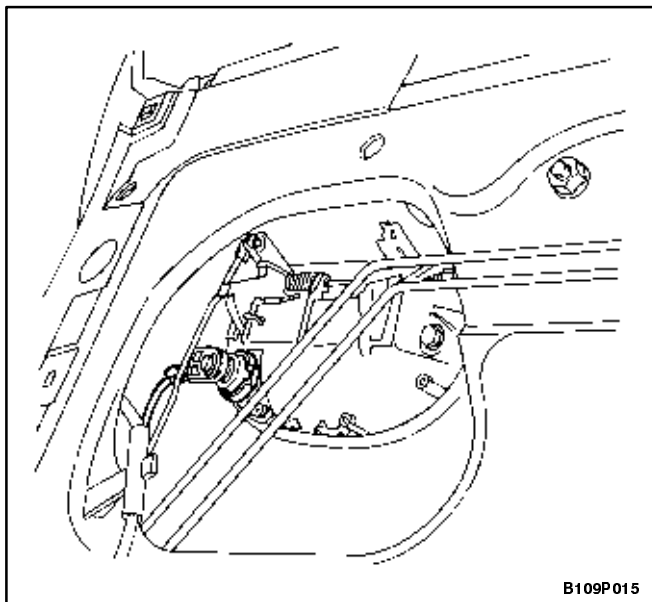
Notă: Diferite metale pot coroda rapid atunci când vin în contact direct. Alegeți cu atenție elementele de prindere pe care le folosiți pentru a evita apariția prematură a corозиunilor.

2. Montați clapeta cu ajutorul șuruburilor.

Strângere

Strângeți șuruburile de fixare a clapetei exterioare deschidere portieră cu un cuplu de 4 N•m.

3. Montați garnitura finiiței portierei. Vezi "Garnitura finiiței portierei" în acest capitol.

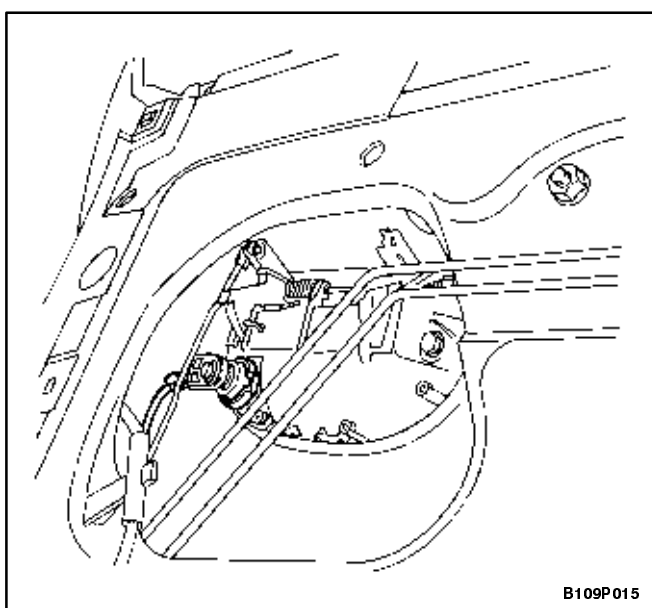


B109P015

CILINDRUL ZĂVORULUI PORTIEREI

Procedura de demontare

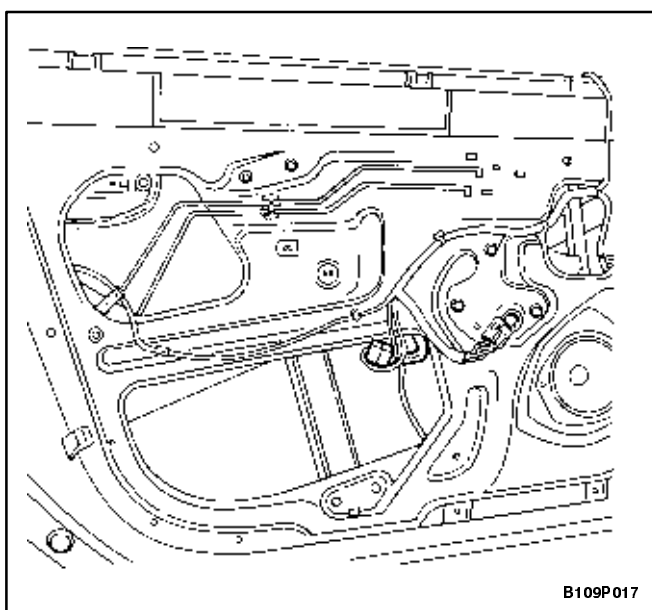
1. Demontați garnitura finiiței portierei. Vezi "Garnitura finiiței portierei" în acest capitol.
2. Demontați tija zăvorului clapetei exterioare deschidere portieră.
3. Demontați clema de siguranță și cilindrul zăvorului.



B109P015

Procedura de montare

1. Montați cilindrul zăvorului cu ajutorul clemei de siguranță.
2. Montați tija zăvorului clapetei exterioare deschidere portieră.
3. Montați garnitura finiiței portierei. Vezi "Garnitura finiiței portierei" în acest capitol.

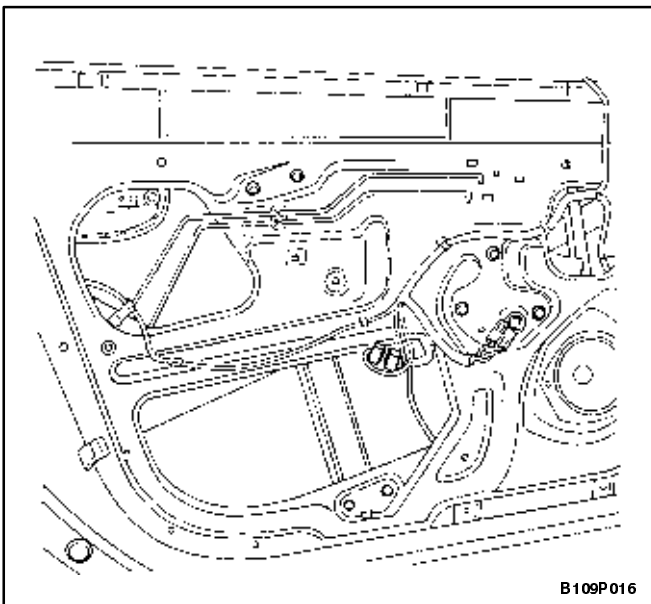


B109P017

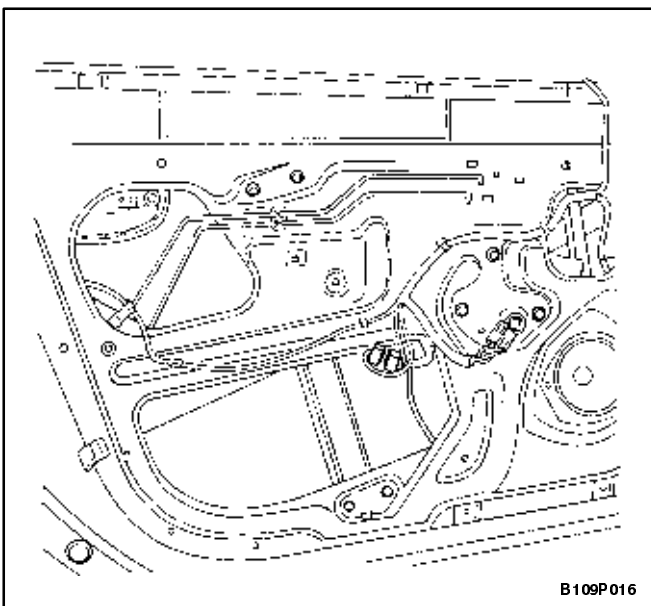
MACARAUĂ ELECTRICĂ A GEAMULUI FAȚĂ

Procedura de demontare

1. Deconectați cablul de la borna negativă a bateriei.
2. Demontați geamul portierei față. Vezi capitolul 9L.
3. Decuplați conectorul electric.



4. Demontați piulițele și macaraua.



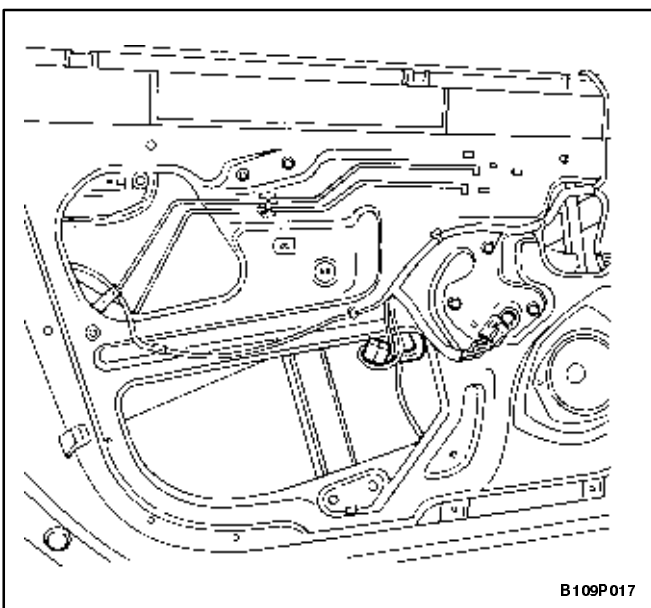
Procedura de montare

Notă: Diferite metale pot coroda rapid atunci când vin în contact direct. Alegeți cu atenție elementele de prindere pe care le folosiți pentru a evita apariția prematură a corозиunilor.

1. Montați macaraua geamului cu ajutorul piulițelor.

Strângere

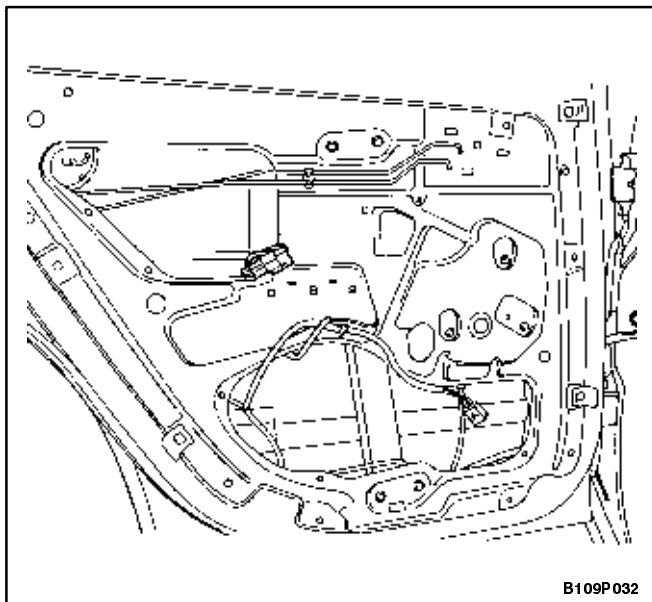
Strângeți piulițele de fixare a macaralei geamului cu un cuplu de 8 N•m.



2. Cuplați conectorul electric.

3. Montați geamul portierei față. Vezi capitolul 9L.

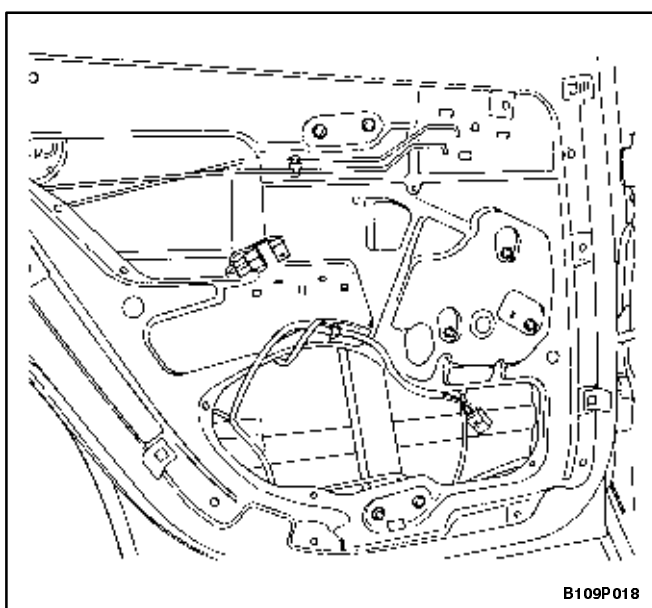
4. Conectați cablul la borna negativă a bateriei.



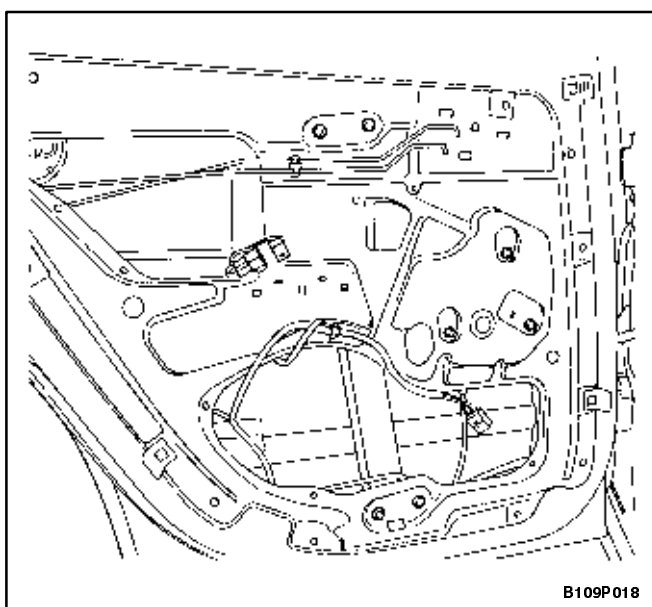
MACARAUĂ ELECTRICĂ A GEAMULUI SPATE

Procedura de demontare

1. Deconectați cablul de la borna negativă a bateriei.
2. Demontați geamul portierei spate. Vezi capitolul 9L.
3. Decuplați conectorul electric.



4. Demontați piulițele și macaraua geamului.



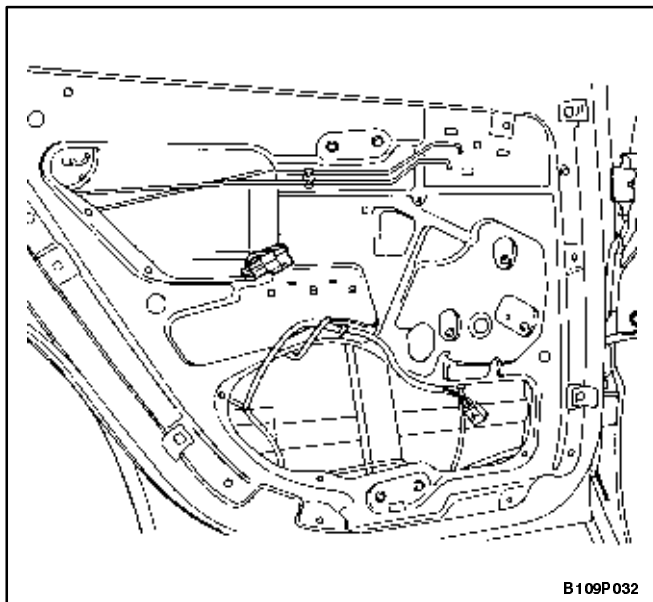
Procedura de montare

Notă: Diferite metale pot coroda rapid atunci când vin în contact direct. Alegeți cu atenție elementele de prindere pe care le folosiți pentru a evita apariția prematură a coruziunilor.

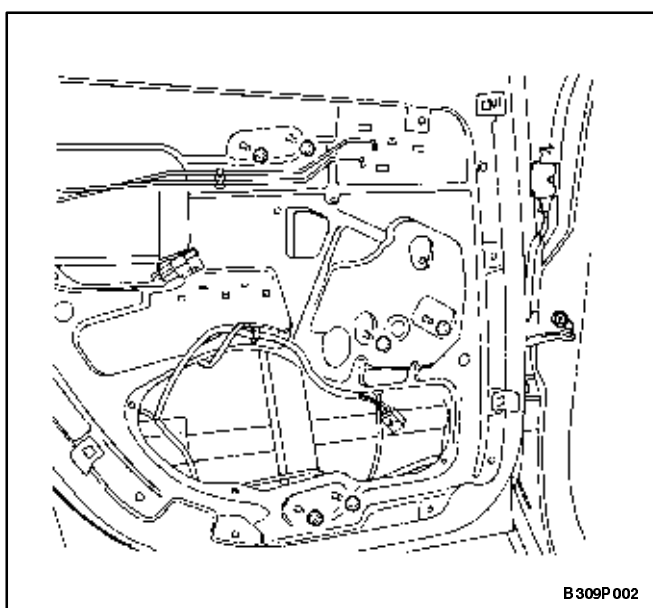
1. Montați macaraua geamului cu ajutorul piulițelor.

Strângere

Strângeți piulițele de fixare a macaralei geamului cu un cuplu de 8 N•m.



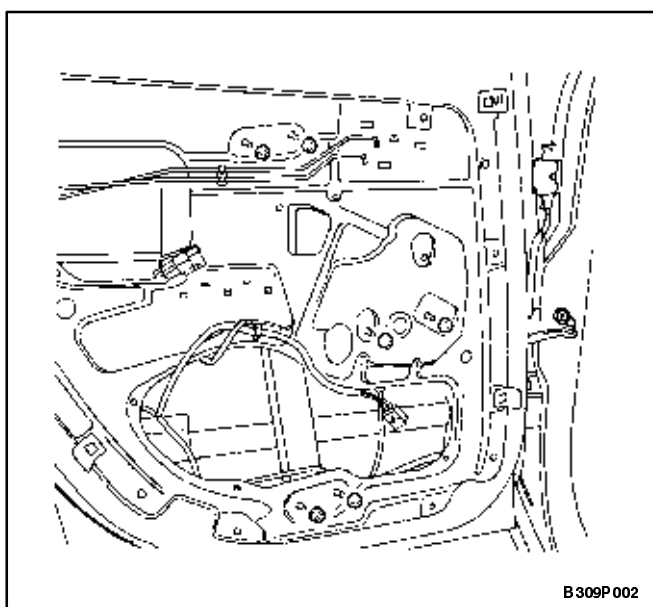
2. Cuplați conectorul electric.
3. Montați geamul portierei spate. Vezi capitolul 9L.
4. Conectați cablul la borna negativă a bateriei.



MACARAUĂ MANUALĂ A GEAMULUI SPATE

Procedura de demontare

1. Demontați mânerul macaralei. Vezi "Mânerul macaralei manuale a geamului spate" în acest capitol.
2. Demontați geamul portierei spate. Vezi capitolul 9L.
3. Demontați piulițele și macaraua geamului.



Procedura de montare

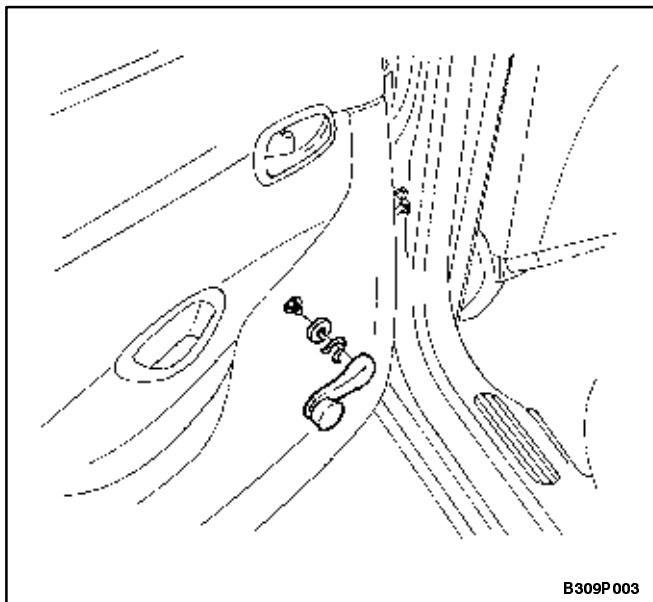
Notă: Diferite metale pot coroda rapid atunci când vin în contact direct. Alegeți cu atenție elementele de prindere pe care le folosiți pentru a evita apariția prematură a corозиunilor.

1. Montați macaraua geamului cu ajutorul piulițelor.

Strângere

Strângeți piulițele de fixare a macaralei geamului cu un cuplu de 8 N•m.

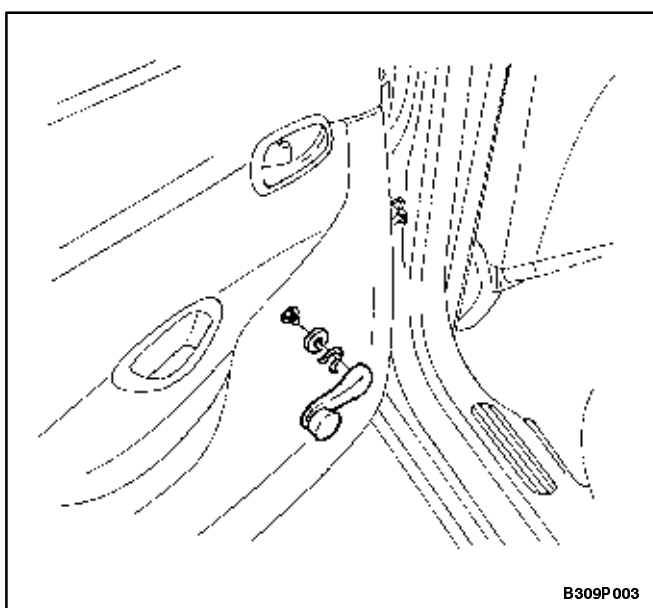
2. Montați geamul portierei spate. Vezi capitolul 9L.
3. Montați mânerul macaralei. Vezi "Mânerul macaralei manuale a geamului spate" în acest capitol.



MÂNERUL MACARALEI MANUALE A GEAMULUI SPATE

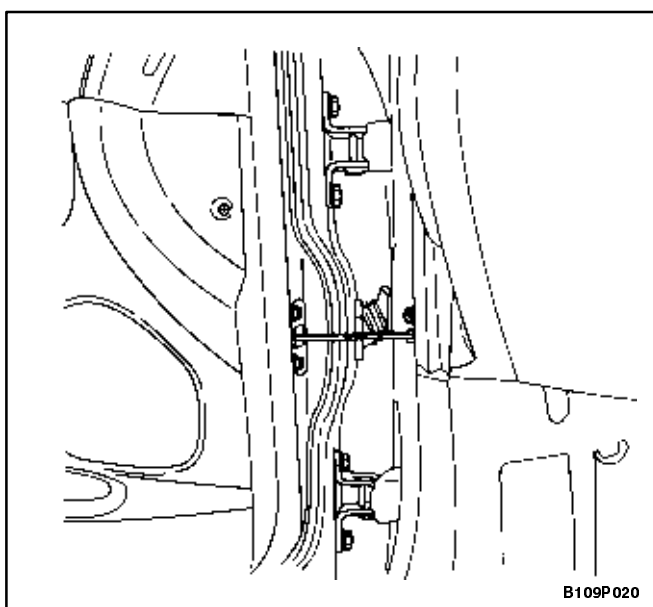
Procedura de demontare

1. Deplasați inelul de plastic din spatele mânerului macaralei geamului pentru a descoperi clema în formă de C.
2. Demontați clema în formă de C.
3. Demontați mânerul macaralei geamului și inelul de plastic.



Procedura de montare

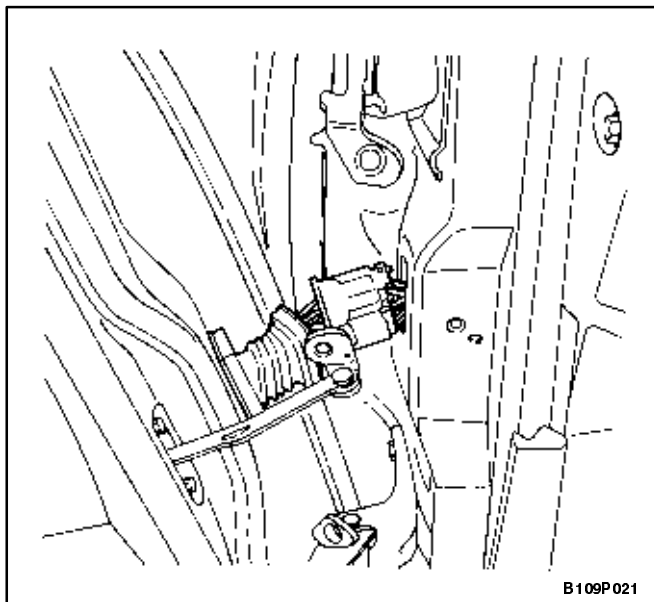
1. Montați inelul de plastic.
2. Montați clema în formă de C pe mânerul macaralei geamului.
3. Montați mânerul macaralei geamului.



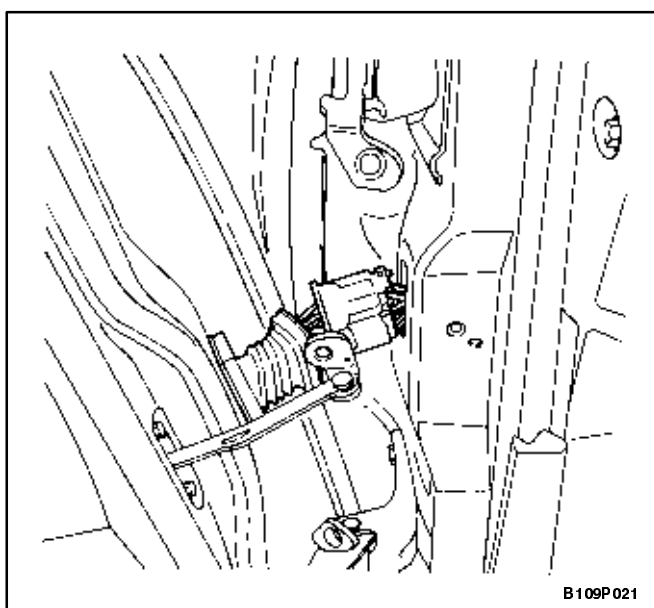
ANSAMBLUL PORTIEREI FAȚĂ

Procedura de demontare

1. Deconectați cablul de la borna negativă a bateriei.
2. Demontați șurubul și desprindeți limitatorul deschidere portieră de caroserie.
3. Cu ajutorul unui alt mecanic, demontați șuruburile de fixare a balamalei portierei și portiera față.

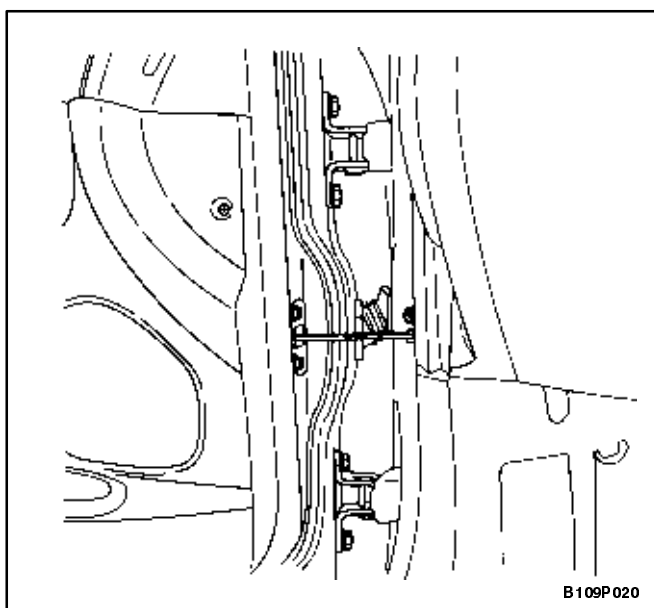


4. Demontați tamponul amortizare portieră și decuplați conectorul electric.



Procedura de montare

1. Cuplați conectorul electric și montați tamponul amortizare portieră.



Notă: Diferite metale pot coroda rapid atunci când vin în contact direct. Alegeți cu atenție elementele de prindere pe care le folosiți pentru a evita apariția prematură a coruziunilor.

2. Cu ajutorul unui alt mecanic, fixați ușor portiera față cu ajutorul șuruburilor de fixare a balamalei portierei.
3. Reglați poziția portierei pentru o bună funcționare.

Strângere

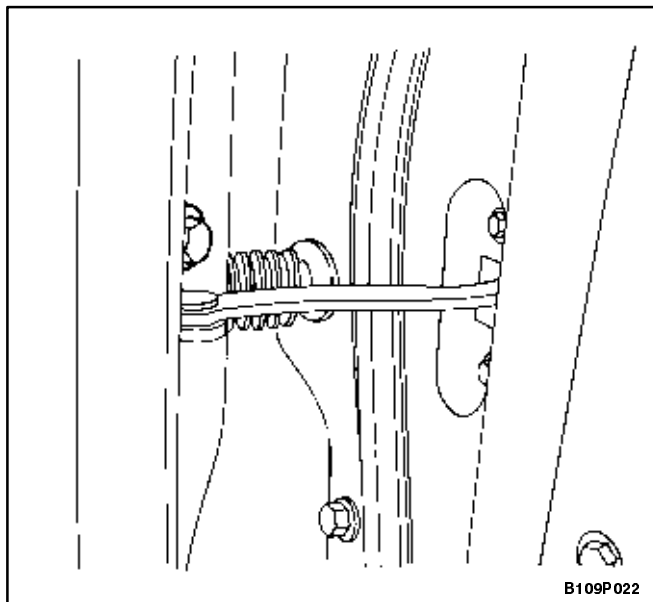
Strângeți șuruburile de fixare a balamalei portierei cu un cuplu de 27 N•m.

4. Fixați de portieră limitatorul deschidere cu ajutorul șurubului.

Strângere

Strângeți șurubul de fixare de portieră a limitatorului deschidere cu un cuplu de 27 N•m.

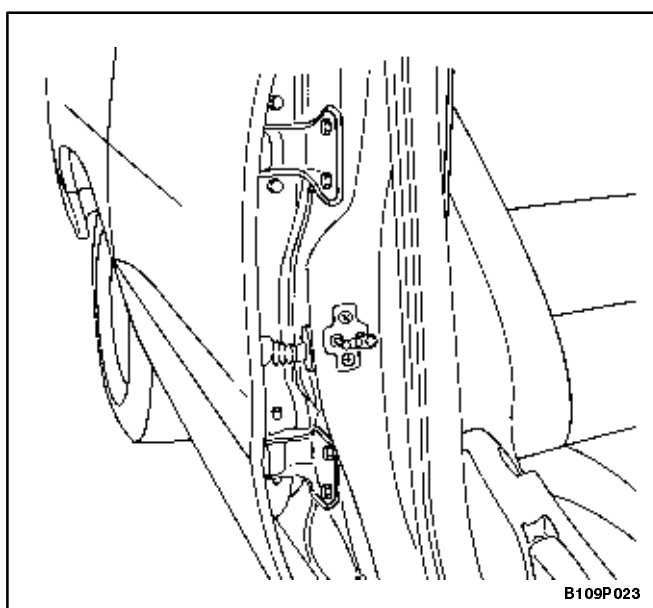
5. Conectați cablul la borna negativă a bateriei.
6. Faceți testul de etanșeitate contra apei. Vezi capitolul 9I.
7. Verificați zgomotul provocat de vânt în timpul mersului. Vezi capitolul 9J.



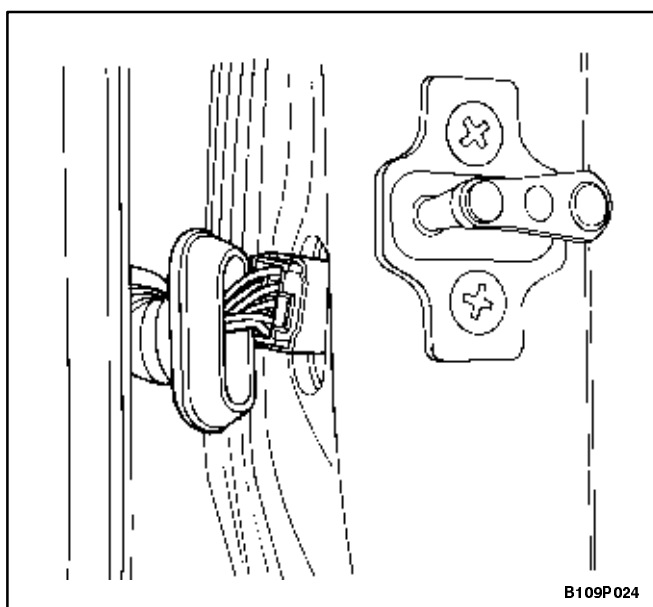
ANSAMBLUL PORTIEREI SPATE

Procedura de demontare

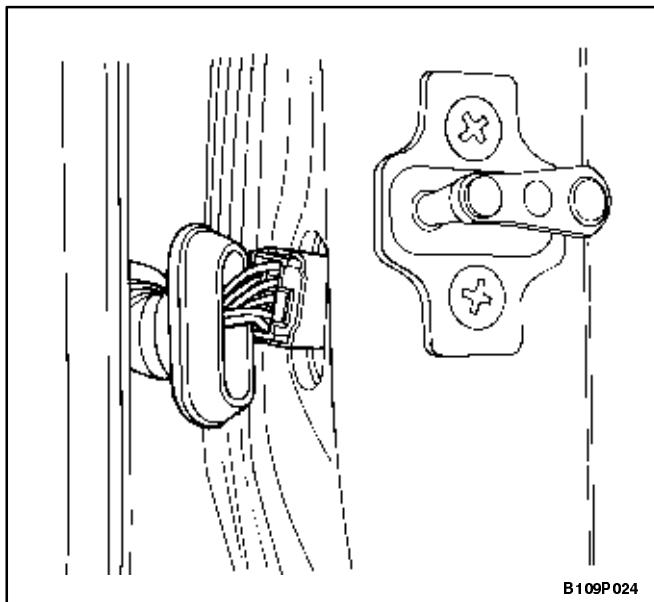
1. Deconectați cablul de la borna negativă a bateriei.
2. Demontați șurubul și limitatorul deschidere portieră de caroserie.



3. Cu ajutorul unui alt mecanic, demontați șuruburile de fixare a balamalei portierei și portiera spate.



4. Demontați tamponul amortizare portieră și decuplați conectorul electric.



Procedura de montare

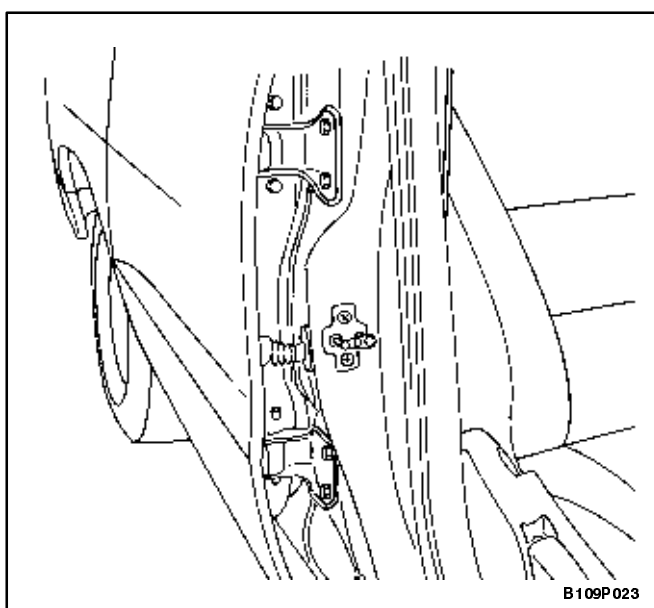
1. Montați tamponul amortizare portieră și cuplați conectorul electric.

Notă: Diferite metale pot coroda rapid atunci când vin în contact direct. Alegeți cu atenție elementele de prindere pe care le folosiți pentru a evita apariția prematură a corозиunilor.

2. Cu ajutorul unui alt mecanic, fixați ușor portiera față cu ajutorul șuruburilor de fixare a balamalei portierei.
3. Reglați poziția portierei pentru o bună funcționare.

Strângere

Strângeți șuruburile de fixare a balamalei portierei cu un cuplu de 27 N•m.

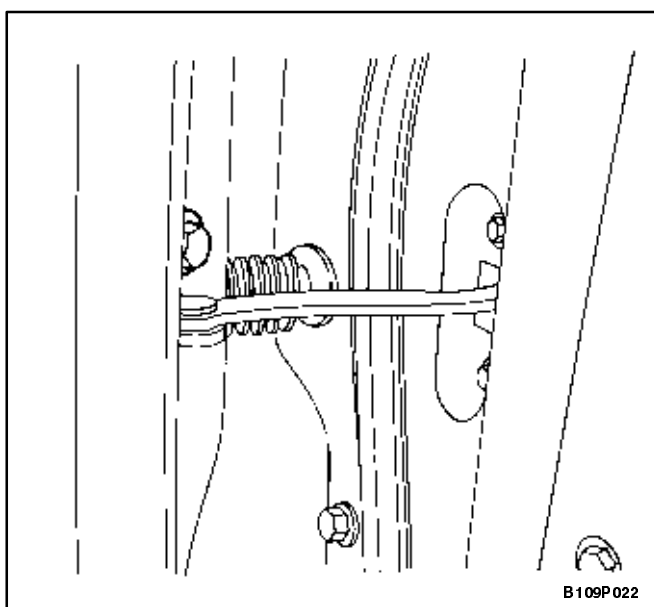


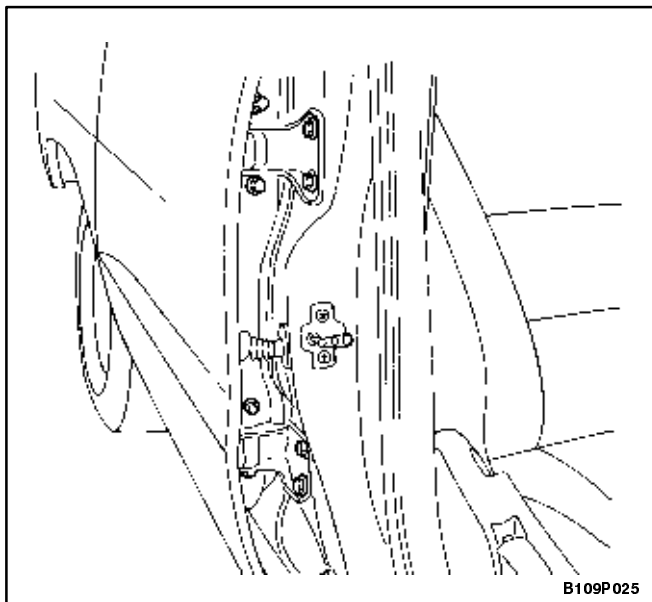
4. Fixați de portieră limitatorul deschidere spate cu ajutorul șurubului.

Strângere

Strângeți șurubul de fixare de portieră a limitatorului deschidere cu un cuplu de 27 N•m.

5. Conectați cablul la borna negativă a bateriei.
6. Faceți testul de etanșeitate contra apei. Vezi capitolul 9I.
7. Verificați zgomotul provocat de vânt în timpul mersului. Vezi capitolul 9J.

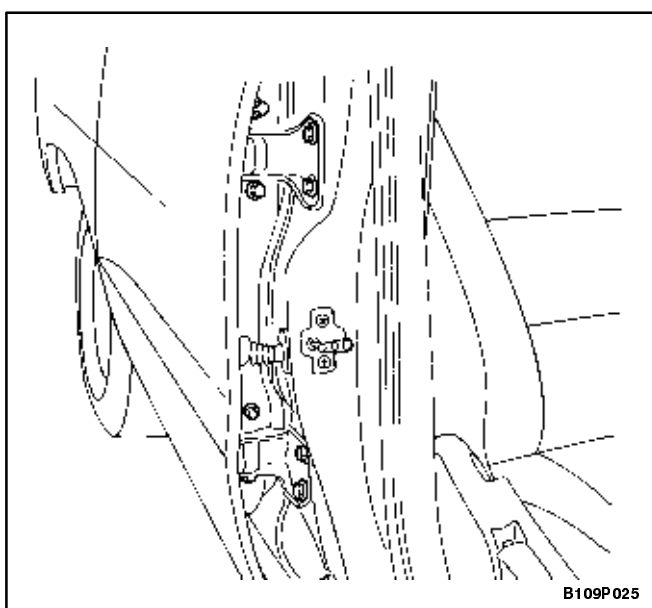




BALAMAUA PORTIEREI

Procedura de demontare

1. Cu ajutorul unui alt mecanic, demontați șuruburile și balamaua din portieră și caroserie.



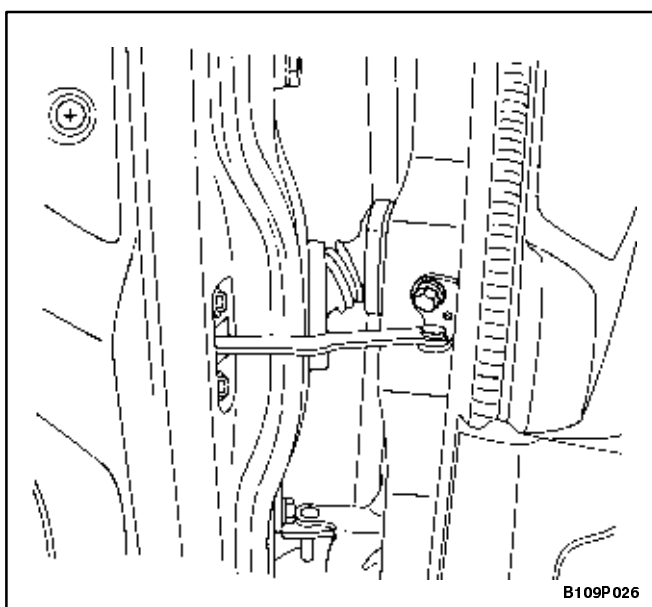
Procedura de montare

Notă: Diferite metale pot coroda rapid atunci când vin în contact direct. Alegeți cu atenție elementele de prindere pe care le folosiți pentru a evita apariția prematură a corозиunilor.

1. Cu ajutorul unui alt mecanic, fixați balamaua de portieră și caroserie cu ajutorul șuruburilor.

Strângere

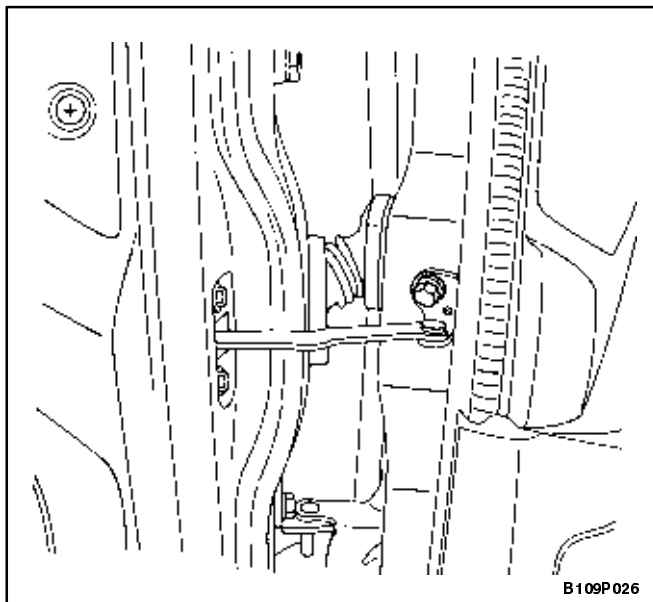
Strângeți șuruburile de fixare a balamalei portierei cu un cuplu de 27 N•m.



LIMITATORUL DESCHIDERE PORTIERĂ

Procedura de demontare

1. Demontați finiața portierei. Vezi capitolul 9G.
2. Deplasați garnitura finiaței portierei.
3. Demontați șuruburile de fixare a limitatorului de portieră și caroserie.
4. Demontați limitatorul deschidere portieră.



Procedura de montare

Notă: Diferite metale pot coroda rapid atunci când vin în contact direct. Alegeți cu atenție elementele de prindere pe care le folosiți pentru a evita apariția prematură a coruziunilor.

1. Fixați limitatorul deschidere portieră de aceasta și de caroserie cu ajutorul șuruburilor.

Strângere

Strângeți șurubul de fixare de caroserie a limitatorului deschidere cu un cuplu de 27 N•m.

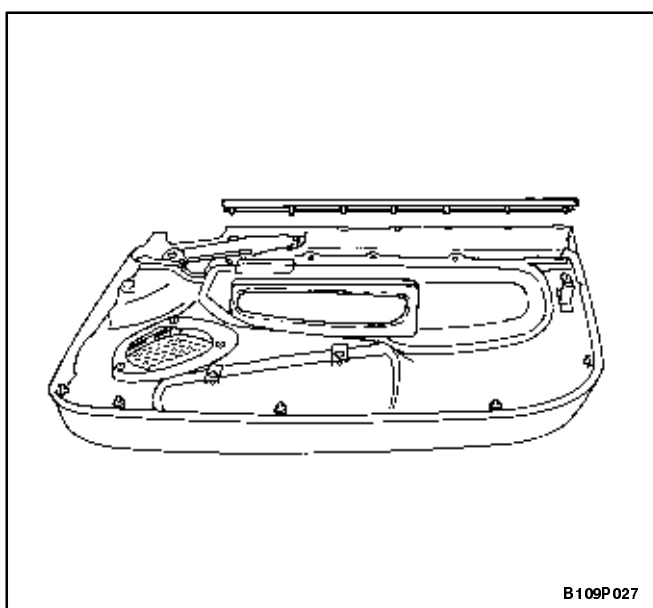
Strângeți șuruburile de fixare de portieră a limitatorului deschidere cu un cuplu de 6 N•m.

2. Deplasați garnitura finiiței portierei.
3. Montați finiița portierei. Vezi capitolul 9G.

CHEDERUL INTERIOR DIN CANALUL PORTIERĂ

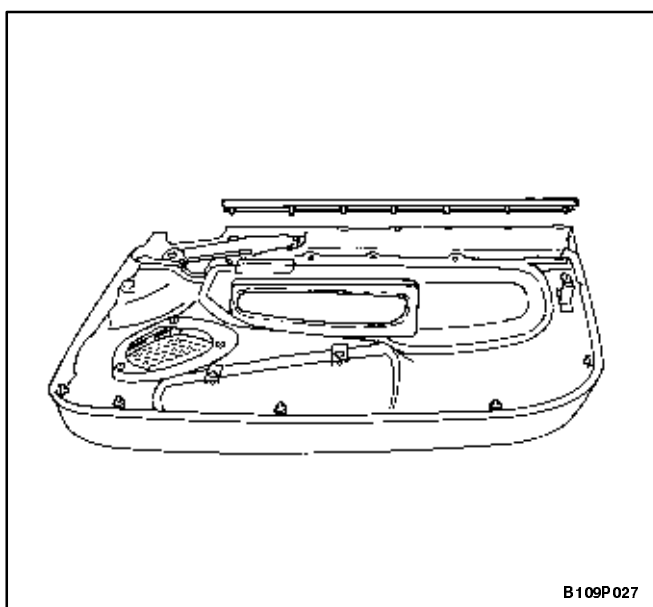
Procedura de demontare

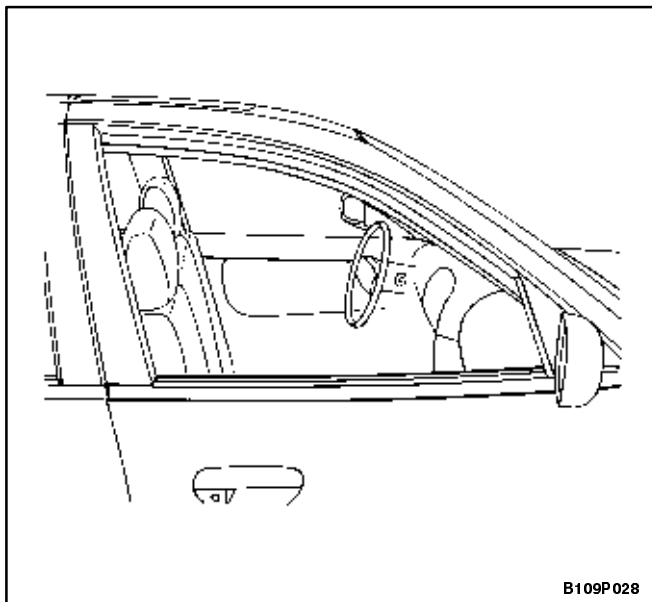
1. Demontați finiița portierei. Vezi capitolul 9G.
2. Îndreptați clemele de siguranță pentru a elibera chederul canalului din finiița portierei.
3. Demontați chederul canalului.



Procedura de montare

1. Montați chederul canalului pe finiița portierei.
2. Îndoțiți clemele de siguranță pentru a fixa chederul canalului pe finiița portierei.
3. Montați finiița portierei. Vezi capitolul 9G.

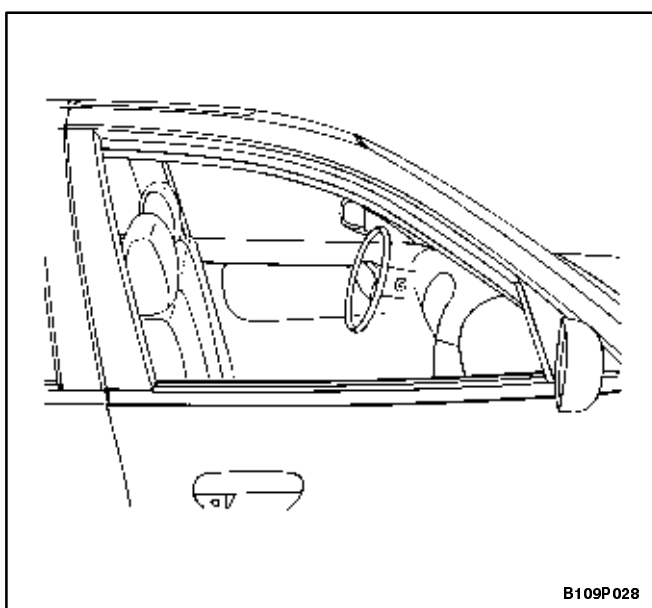




CHEDERUL EXTERIOR DIN CANALUL PORTIERĂ

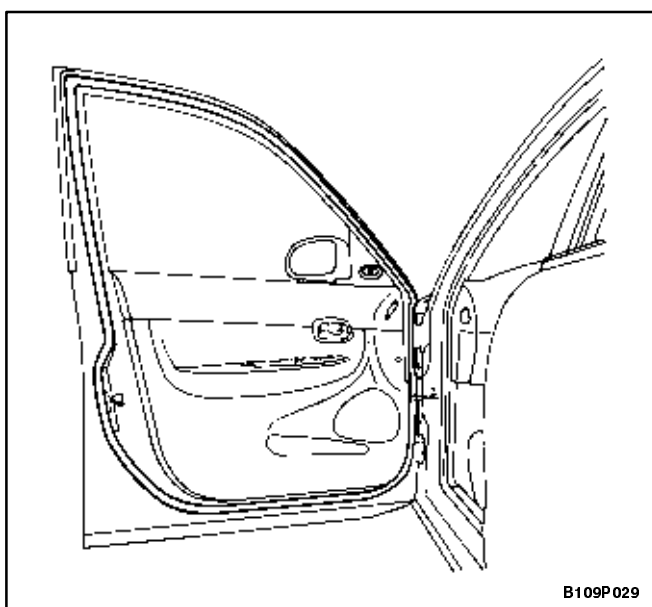
Procedura de demontare

1. Lăsați geamul în jos complet.
2. Ridicați chederul exterior din canalul portieră.



Procedura de montare

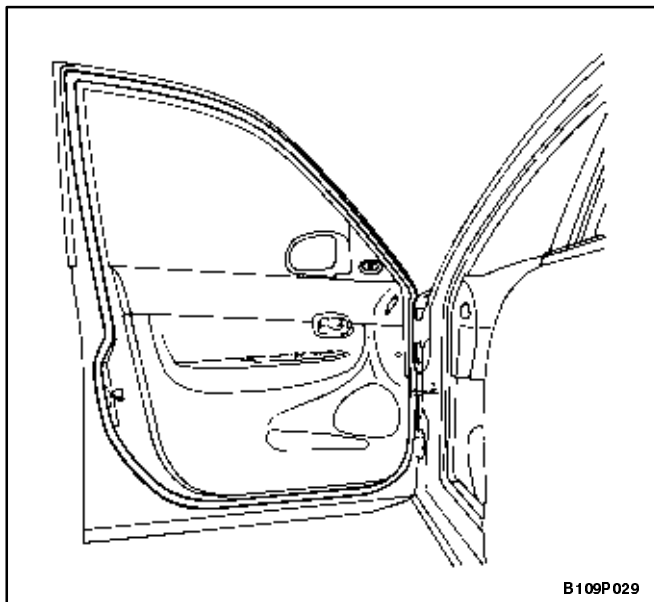
1. Apăsați chederul exterior din canalul portieră pe portieră.
2. Ridicați geamul.



CHEDERUL PORTIEREI

Procedura de demontare

1. Demontați șurubul de fixare de portieră a limitatorului deschidere și limitatorul.
2. Demontați chederul portierei.



B109P029

Procedura de montare

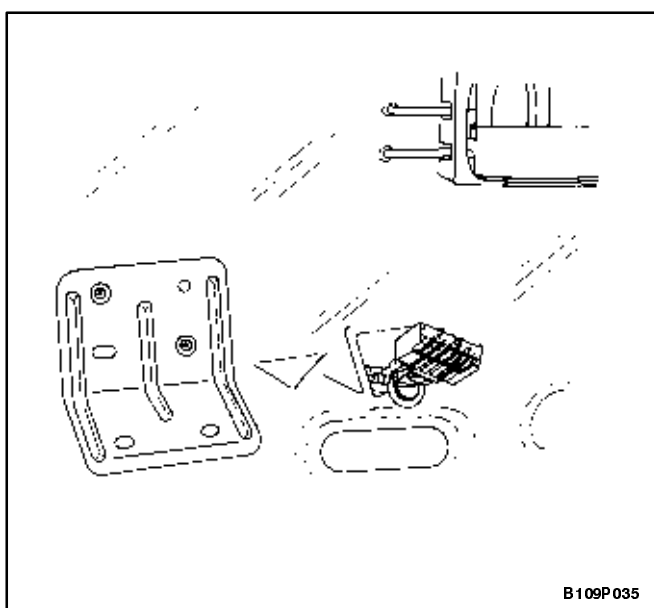
1. Montați chederul portierei.

Notă: Diferite metale pot coroda rapid atunci când vin în contact direct. Alegeți cu atenție elementele de prindere pe care le folosiți pentru a evita apariția prematură a corozionilor.

2. Fixați de portieră limitatorul deschidere cu ajutorul șurubului.

Strângere

Strângeți șurubul de fixare de portieră a limitatorului deschidere cu un cuplu de 27 N•m.

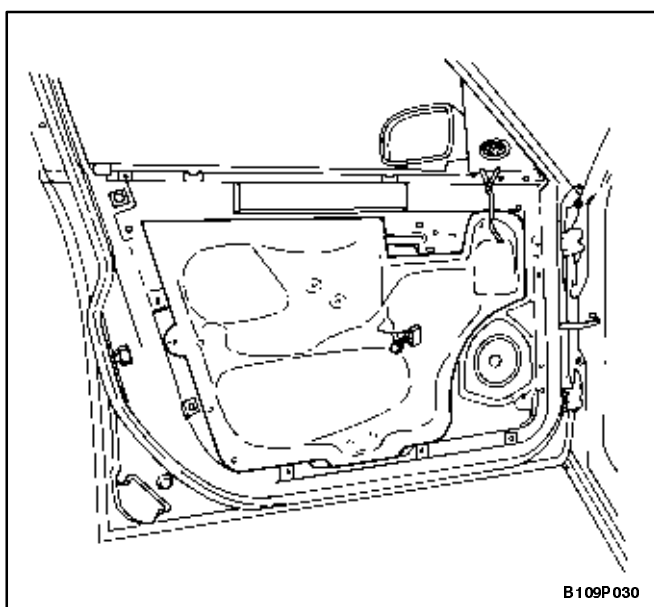


B109P035

GARNITURA FINIȚIEI PORTIEREI

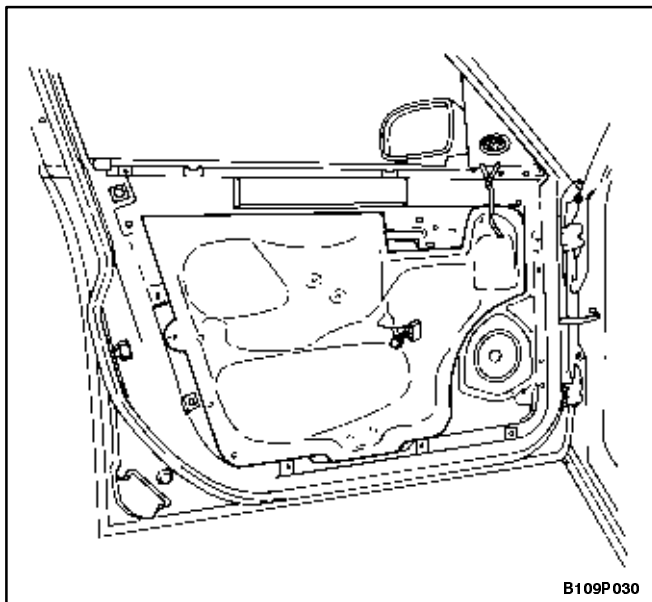
Procedura de demontare

1. Demontați finiața portierei. Vezi capitolul 9G.
2. Demontați șuruburile și suportul mâner buzunar portieră.



B109P030

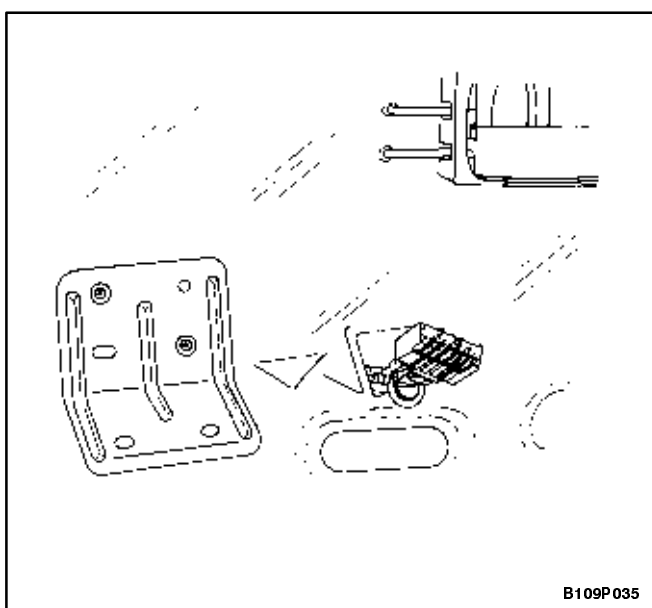
3. Demontați clapeta interioară deschidere portieră. Vezi "Clapeta interioară deschidere portieră" în acest capitol.
4. Demontați garnitura finiației portierei.



B109P030

Procedura de montare

1. Montați garnitura finiiței portierei.



B109P035

2. Montați clapeta interioară deschidere portieră. Vezi "Clapeta interioară deschidere portieră" în acest capitol.

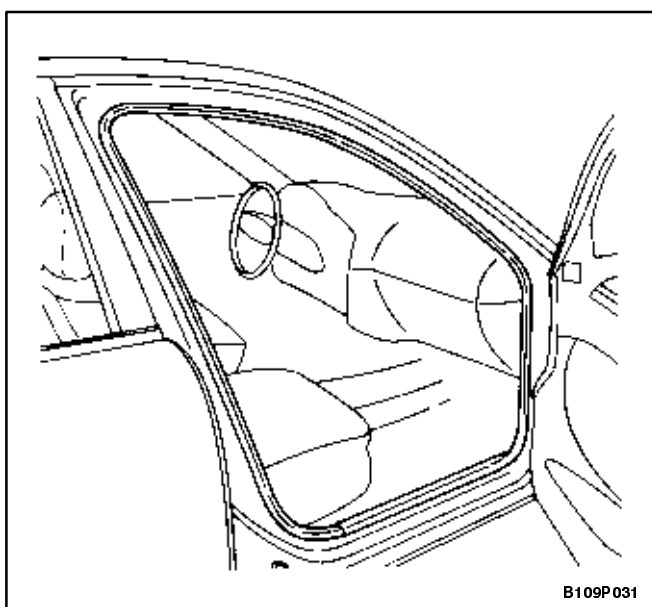
Notă: Diferite metale pot coroda rapid atunci când vin în contact direct. Alegeți cu atenție elementele de prindere pe care le folosiți pentru a evita apariția prematură a corозиunilor.

3. Fixați suportul mâner buzunar portieră cu ajutorul șuruburilor.

Strângere

Strângeți șuruburile de fixare a suportului mâner buzunar portieră cu un cuplu de 3.5 N•m.

4. Montați finiița portierei. Vezi capitolul 9G.



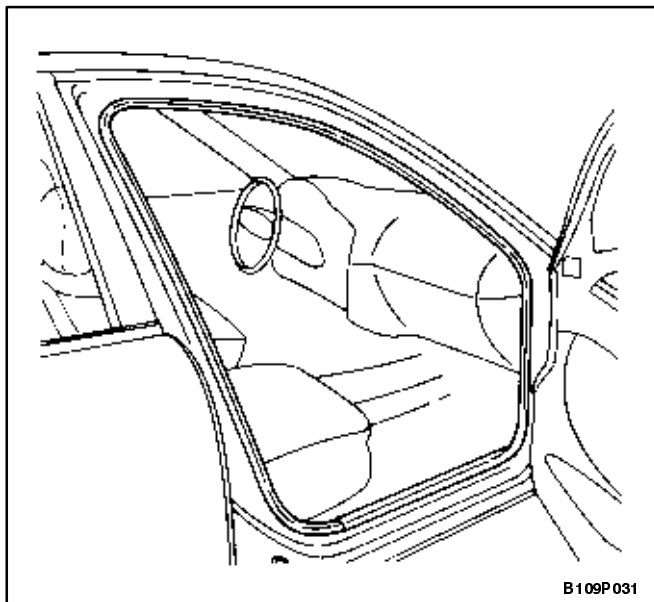
B109P031

CHEDERUL GEAMULUI FAȚĂ

Procedura de demontare

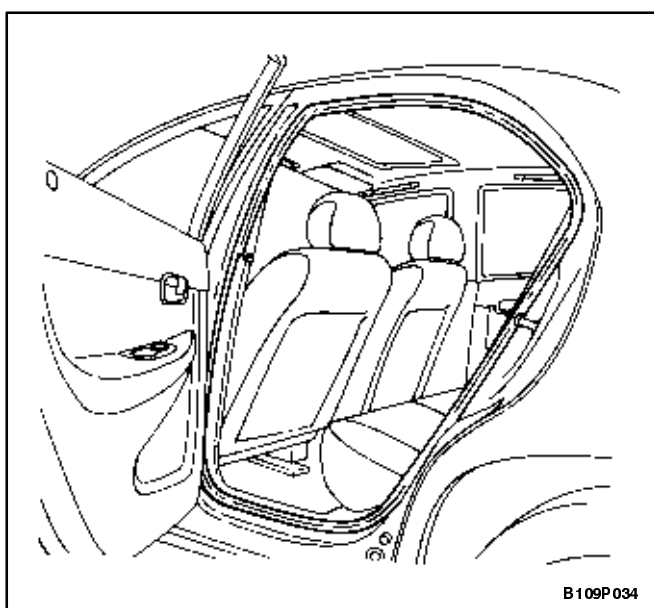
1. Demontați pragul podelei, tablierul din față și finiița stâlpului B inferior. Vezi capitolul 9G.

2. Demontați chederul geamului.



Procedura de montare

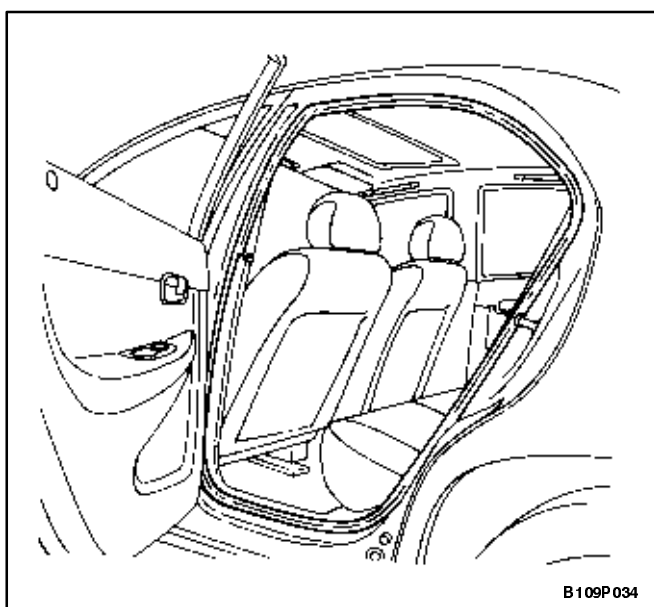
1. Montați chederul geamului.
2. Montați pragul podelei, tablierul din față și finiața stâlpului B inferior. Vezi capitolul 9G.



CHEDERUL GEAMULUI SPATE

Procedura de demontare

1. Demontați tablierul din spate și finiața stâlpului B inferior. Vezi capitolul 9G.
2. Demontați chederul geamului.



Procedura de montare

1. Montați chederul geamului.
2. Montați tablierul din spate și finiața stâlpului B inferior. Vezi capitolul 9G.

DESCRIERE GENERALĂ ȘI FUNȚIONAREA COMPONENTELOR

PERCUTORUL ZĂVORULUI PORTIERĂ

Percutoarele zăvoarelor portierei din față și din spate sunt fixate cu ajutorul a 2 șuruburi înfiletate în câte o plăcuță reglabilă poziționată pe stâlpii B și C. Portiera se închide atunci când furca zăvorului portierei apucă percutorul.

ZĂVORUL PORTIEREI SPATE PENTRU SIGURANȚA COPIILOR

Zăvorul portierei spate pentru siguranța copiilor asigură pasagerii, mai ales copiii, de blocarea deschiderii portierei spate din interior.

Pentru a acționa aceste zăvoare, fixați amândouă clapetele metalice ale portierelor din spate în poziția de închidere. Apoi, închideți amândouă portierele. Pasagerii din spate nu vor putea deschide din interior portierele vehiculului.

Pentru a dezactiva zăvorul portierei spate pentru siguranța copiilor, deblocați din interiorul vehiculului portiera și apoi deschideți-o din exterior. Fixați clapeta zăvorului în poziția de deschidere. Portiera spate va funcționa normal acum.

BLOCAREA ELECTRICĂ A PORTIERELOR

Zăvoarele portierelor acționate electric conțin câte o bobină în fiecare ansamblu zăvor portieră. Zăvoarele portierelor sunt acționate fie de actuatorul de pe clapeta interioară pentru deschidere portieră, fie numai de cilindrul zăvorului montat pe portiera șoferului. Când portiera șoferului este blocată sau deblocată de actuator sau de cilindrul zăvorului, toate portierele sunt blocate sau deblocate corespunzător.

ACȚIONAREA ELECTRICĂ A GEAMURILOR

Acționarea electrică a geamurilor este controlată de comutatoarele electrice de pe consolă și sunt acționate de câte un motor pentru fiecare macara de pe geam. Fiecare portieră are prevăzut câte un comutator, iar portiera șoferului are 4 comutatoare care acționează toate cele 4 portiere ale vehiculului. Geamurile sunt coborâte prin împingerea comutatorului și sunt ridicate prin tragerea acestuia. Geamul se oprește atunci când comutatorul este eliberat sau când geamul este complet deschis sau închis.

Geamul din dreptul șoferului este acționat automat. El este coborât prin împingerea comutatorului. Geamul se oprește atunci când comutatorul este eliberat sau când geamul este complet deschis. Geamul este ridicat prin tragerea comutatorului; el se oprește atunci când comutatorul este eliberat sau când geamul este complet închis.

Acționarea electrică a geamurilor este controlată de șofer cu ajutorul unui buton care, dacă este apăsat, blochează acționarea electrică a acestora de către pasagerul din dreapta șoferului sau de către cei de pe bancheta din spate.